



063-UWB-0316



Cert No. 566/01



G418063

Zawór zwrotny rowkowany Fig. 301

Opis produktu

Zawór zwrotny Rapidrop fig. 301 jest rowkowanym zaworem zwrotnym klapowym z uszczelnieniem gumowym. Przepływ przez zawór jest możliwy tylko w jednym kierunku. Podwieszona klapa pozostaje otwarta przy przepływie wody w jednym kierunku, natomiast automatycznie się zamyka przy pomocy sprężyny w momencie ustania przepływu, aby zapobiec przeciwpływowi. Zawór zwrotny Rapidrop fig. 301 jest wyposażony w dwa korki odwodnieniowe, jeden umieszczony przed a drugi za klapą zaworu, aby ułatwić skuteczną konserwację i odwodnienie zaworu. Dodatkowo, zawór zawiera dwa dodatkowe korki, również zlokalizowane przed i za klapą, pozwalające na łatwe przyłączenie urządzeń dodatkowych.

Połączenia

Rowkowane zgodnie z ISO 6182

Maksymalne ciśnienia robocze

17.2 bar (250 psi) FM Approved

20.7 bar (300 psi) UL Listed

25.0 bar (362 psi) VdS, LPCB & CNBOP Certyfikaty

Zakres temperatur

0°C - 80°C (32°F - 176°F)

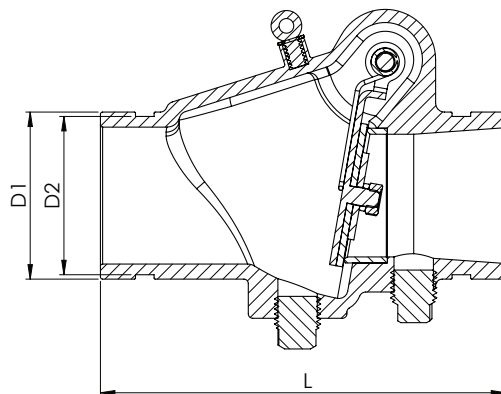
Pokrycie

Powlekane żywicą epoksydową

Zgodnie z ANSI/AWWA C550 lub malowane na zamówienie

Dopuszczenia

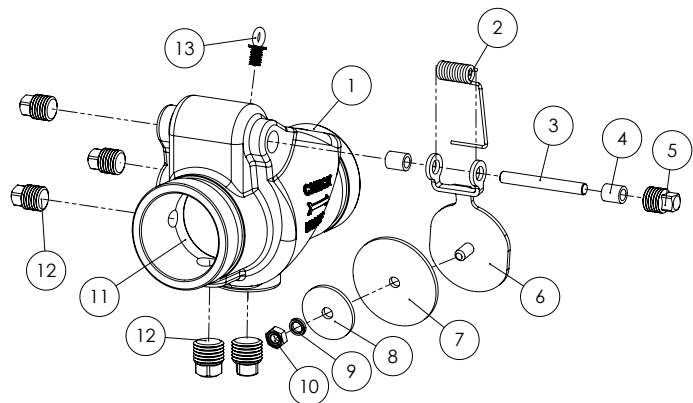
FM, UL, LPCB, VdS, CNBOP



Rozmiary

Wielkość		Wymiary (mm)			Masa (kg)	Indeks produktu	Dopuszczenia			
mm	Inch	L	D2	D1			UL	FM	LPCB / CNBOP	VdS
DN50	2"	171	57.1	60.3	3.3	RD301CV050	✓	✓	✓	✓
DN65	2 1/2"	184	69.1	73.0	3.6	RD301CV073	✓	✓	✓	X
DN65	2 1/2"	184	72.2	76.1	3.6	RD301CV065	✓	✓	✓	✓
DN80	3"	197	84.9	88.9	4.6	RD301CV080	✓	✓	✓	✓
DN100	4"	210	110.1	114.3	7.4	RD301CV100	✓	✓	✓	✓
DN125	5"	248	135.5	139.7	10.0	RD301CV139	X	X	✓	✓
DN125	5"	248	137.0	141.3	10.0	RD301CV125	X	X	✓	X
DN150	6"	324	160.9	165.1	16.1	RD301CV150	✓	✓	✓	X
DN150	6"	324	163.9	168.3	16.1	RD301CV168	✓	✓	✓	✓
DN200	8"	371	214.4	219.1	26.9	RD301CV200	✓	✓	✓	✓
DN250	10"	457	268.3	273.0	51.9	RD301CV250	✓	✓	✓	✓
DN300	12"	535	318.3	323.9	75.6	RD301CV300	✓	✓	✓	✓

Zawór zwrotny rowkowy Fig. 301



Instalacja

Zawór musi być zainstalowany tak, aby strzałka na korpusie wskazywała kierunek przepływu wody w rurociągu. Zawór zwrotny klapowy Rapidrop może być zamontowany horyzontalnie lub wertykalnie. Przy montażu wertykalnym dopuszczalny jest wyłącznie przepływ w kierunku do góry. Większe zawory są dostarczane z uchwytem pod hak, który powinien być używany do manewrowania zaworem.

Zawory zwrotne mogą być narażone na nadmiernie turbulentny przepływ wody, co może spowodować uszkodzenie produktu. Dla zmniejszenia ryzyka zaistnienia takiej sytuacji, istotnym jest montowanie zaworów zwrotnych w odpowiedniej odległości od źródeł zaburzeń przepływu, takich jak: pompy, kolana, trójniki, redukcje lub podobne elementy. Dobra praktyka inżynierska sugeruje umieszczenie zaworu w odległości równej co najmniej pięciokrotnej średnicy rurociągu.

Specyfikacja materiałowa

Nr	Opis	Materiał
1	korpus zaworu	Żeliwo 65-45-12
2	Sprężyna	stal nierdzewna 304
3	Sworzeń zawiasu	stal nierdzewna 420
4	Tuleja zawiasu	Mosiądz C26800
5	Korek zawiasu	Żeliwo ciągliwe powlekane cynkiem
6	Kłapa	Stal nierdzewna 304/ Żeliwo 65-45-12
7	Uszczelnienie kłapy	EPDM
8	Pierścień zaciskowy	stal nierdzewna 304
9	Podkładka	stal nierdzewna 304
10	Nakrętka	stal nierdzewna 304
11	Gniazdo	Mosiądz C83600
12	Korek odwadniający	Żeliwo ciągliwe powlekane cynkiem
13	Uchwyt*	Stal węglowa powlekana cynkiem

*DN200 / 8" i większe

Ważne informacje o instalacji

- Zawór zwrotny Rapidrop Fig. 301 może być instalowany tylko przez kompetentną osobę, zgodnie z wymaganiami krajowymi organu sprawującego nadzór. Odchylenia od tych norm spowodują utratę gwarancji.
- Wykonawca instalacji zobowiązany jest dołączyć kopię tego dokumentu do dokumentacji podykonawczej instalacji tryskaczowej, określającej zasady obsługi i konserwacji produktu.
- Jakiegolwiek modyfikacje przy produktach Rapidrop unieważniają gwarancje.
- Zawór zwrotny Rapidrop Fig. 301 powinien być sprawdzany i konserwowany podczas rutynowych inspekcji instalacji tryskaczowej przez kompetentną osobę, zgodnie z krajowymi kodeksami / wymaganiami.
- Niewłaściwe zastosowanie się do instrukcji montażu i obsługi może spowodować niewłaściwe użytkowanie prowadzące do obrażeń ciała i / lub uszkodzenia mienia.
- W celu uzyskania szczegółowych informacji i pomocy technicznej skontaktuj się z przedstawicielem handlowym firmy Rapidrop