

Övervakningsbrytare för Rapidrop våtlarmventiler

Produktbeskrivning

Övervakningsbrytare utformad för att övervaka det öppna läget för isoleringsventilen för larmledningen på våtlarmventiler. Övervakningsbrytaren skickar en elektrisk signal till larmcentralen om ventilen har stängts. Övervakningsomkopplaren är kompatibel med alla storlekar av RDAVB AF-typen våtlarmventiler som tillverkas av Rapidrop Global.

Teknisk specifikation för omkopplare

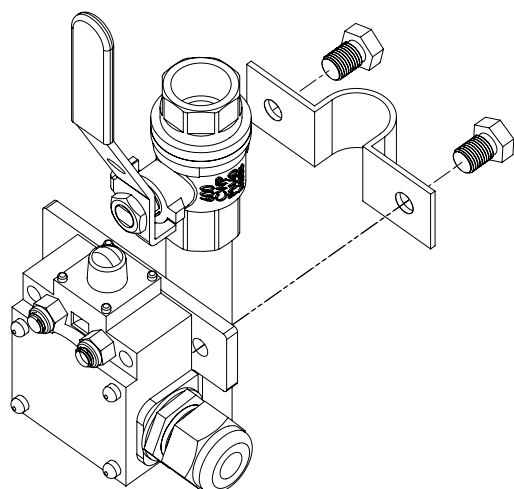
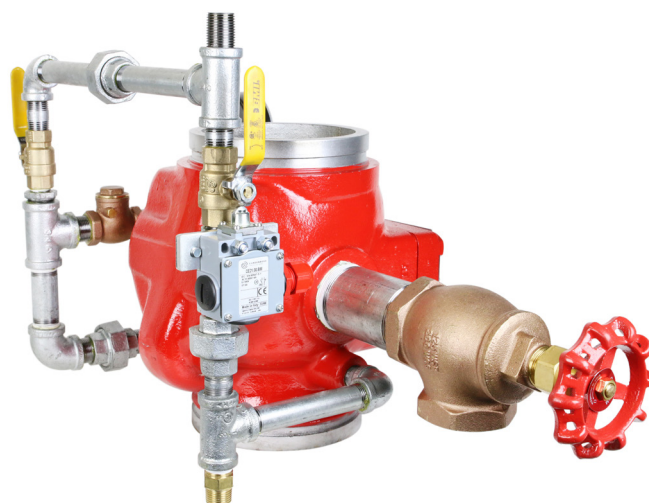
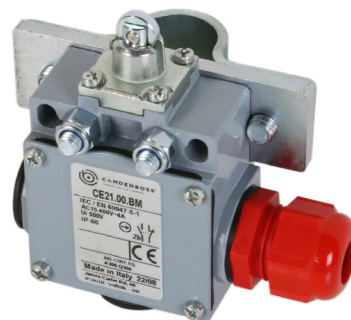
- Dubbel SPST-brytare (1x NO, 1x NC)
- Strömstyrka 3A vid 240V
- Metallhölje
- Rulle Plunger
- M20 kabelgenomföring
- Arbetstemperatur -25°C till +70°C
- IP66

Kompatibla ventiler

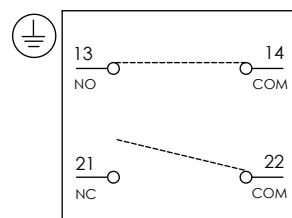
DN80, DN100, DN150 och DN200 RDAVB Våtlarmventiler av AF-typ

Installation

1. Stäng kulventilen.
2. Placera omkopplaren direkt under kulventilen och fäst den på röret . Dra åt M8-bultarna jämnt med en 13 mm hylsnyckel och se till att den övervakade enheten sitter fast.
3. Öppna kulventilen och kontrollera att handtaget trycker på omkopplaren. Justera omkopplarens läge vid behov.
4. Kontrollera att strömbrytaren fungerar korrekt med hjälp av en multimeter.



Kopplingschema



Kopplingschemat ovan visar strömbrytaren med kolven helt nedtryckt (ventilen helt öppen)

Beställningskod

RDBLMSWITCH