



Datablad 3.11

Utgåva B



LPS 1261, Cert No 566/01



063-UWB-0217



G419028



Rapidrop® Flätad flexibel sprinkler slang- modell: RD-SMB

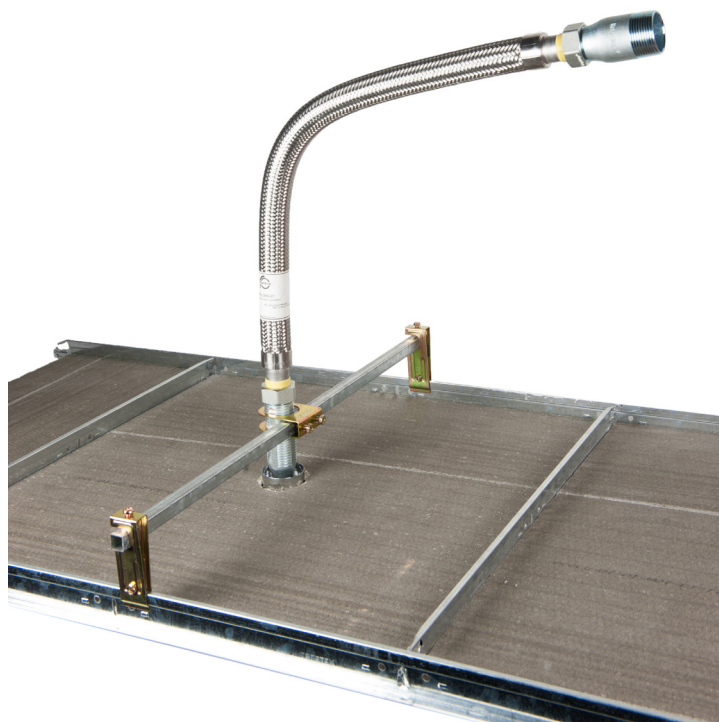
Allmän beskrivning

Rapidrop flexibla sprinklerslangar används vanligtvis som ett alternativ till traditionella armöverföringar med hårda rör och är särskilt lämpade för användning i applikationer med undertak.

Rapidrop flexibla sprinklerslang är en justerbar, flätad, spiralformad, korrugerad anslutning i rostfritt stål som eliminerar behovet av skärning, gängning, svetsning eller exakta mätningar. Fördelarna är stora för installatören och byggnadsägaren.

Funktioner

- Minskad installationstid,
- Lätt att forma för hand
- Kräver endast vanliga handverktyg
- Centrerung av plattan och korrekt vertikalt läge första gången, varje gång
- Självbärande så att inga mellanliggande stöd behövs på längder under 1,6 meter
- Ett fullständigt systemtrycksprov kan genomföras vid första reparationssteget, inget behov av att tömma av för andra reparationen, utan bara tryckavlastning, vilket innebär att systemet inte behöver fyllas på eller genomgå ett andra tryckprov
- Sprinklerhuvudena har inga negativa effekter på takets upphängningssystem, inte ens när de drivs med maximalt tryck



Det finns ett stort utbud av takstödsfästen som passar olika taksystem, inklusive lyftbara plattor, fasta brädor och många andra typer. Fästen för alla sprinklertyper, t.ex. dolda, infällda, pendlande och pendlande huvuden, finns också tillgängliga. Rapidrop flexibla sprinklerslangar med många alternativ för inlopp, utlopp och fästen levereras i kifform och innehåller endast de specifika komponenter som krävs.

Godkännanden

FM, LPCB, VdS, CNBOP, CE

Materialspecifikation

Beskrivning	Material
Flexibel slang	Rostfritt stål 304
Mutter	Kolstål, zinkpläterat
Isoleringsring	Nylon 66
Tätning	NBR
Utloppsreducerare	Kolstål, zinkpläterat
Inloppsnippel	Kolstål, zinkpläterat
Mittfäste A	Kolstål, zinkpläterat
Sidfäste B	Kolstål, zinkpläterat
Fyrkantig stång	Kolstål, zinkpläterat

Tekniska detaljer

Max. Arbetstryck	12bar / 175 psi (FM) 16bar / 232 psi (LPCB, VdS, CNBOP)
Max. Omgivningstemperatur	107 °C/225 °F
Min. Omgivningstemperatur	5 °C/37,4 °F
Min. Böjradie för flexibel slang	165 mm/6½ tum (FM) 75mm/3 tum (LPCB, VdS, CNBOP)
Anslutning till förgreningsledning (inlopp)	1-tums BSPT/1-tums NPT 1 1/4-tums BSPT / 1 1/4-tum NPT
Anslutning till sprinkler (utlopp)	½-tums BSPT/½-tums NPT ¾-tums BSPT/¾-tums NPT Rak eller 90° vinkel
Max K-Factor	K200 (K14) (FM) K80 (K5.6) (LPCB*) K115 (K8.0) (VdS, CNBOP)

OBS! Den böjliga slangen i rostfritt stål ska inte böjas inom 65 mm (2½ tum) från anslutningsmuttern i båda ändar.



Datablad 3.11

Utgåva B



LPS 1261, Cert No 566/01



063-UWB-0217



G419028



Rapidrop® Flätad flexibel sprinkler slang- modell: RD-SMB

Uppgifter om tryckförlust

FM

Modell	Slangmontering längd	Minsta böjningsradie	Maximalt antal 90°-böjningar	Maximalt arbetstryck	Motsvarande längd 1 tum. Rör med schema 40			
					1/2" utlopp K80 (K5.6)	3/4" utlopp K115 (K8.0)	3/4" utlopp K160 (K11.2)	3/4" utlopp K200 (K14)
	mm (tum)	mm (tum)	bar (psi)	Rakt utlopp m (ft)		90° armbåge utlopp m (ft)		
RD-SMB-01	780 (31)	165 (6 1/2)	1	12 (175)	7 (23) 8.3 (27.2)	5.1 (16.8) 6.9 (22.8)	5.4 (17.7) 6.9 (22.6)	5.6 (18.4) 6.7 (21.9)
RD-SMB-02	1000 (39)	165 (6 1/2)	3	12 (175)	9.6 (31.4) 10.2 (33.7)	7.9 (25.8) 8.1 (26.8)	7.9 (25.8) 7.9 (26.2)	7.9 (25.9) 7.9 (25.9)
RD-SMB-03	1220 (48)	165 (6 1/2)	3	12 (175)	12.1 (39.8) 12.2 (40)	10.6 (34.8) 9.4 (30.9)	10.2 (33.5) 9.1 (29.9)	10.2 (33.4) 9.1 (30)
RD-SMB-04	1540 (60)	165 (6 1/2)	4	12 (175)	13.9 (45.6) 15.1 (49.6)	12.6 (41.4) 12.5 (40.9)	12.4 (40.7) 12.2 (40.1)	12.4 (40.8) 12.5 (41.1)
RD-SMB-05	1830 (72)	165 (6 1/2)	4	12 (175)	15.5 (50.9) 17.8 (58.4)	14.4 (47.3) 15.2 (49.9)	14.4 (47.2) 15 (49.4)	14.5 (47.6) 15.6 (51.2)

Uppgifter om tryckförlust

LPCB, CNBOP

Modell	Slangmontering längd	Minsta böjningsradie	Maximalt antal 90°-böjningar	Maximalt arbetstryck	Motsvarande längd DN 25 BS EN 10225 rör
					1/2" utlopp, rak eller 90° arm- båge K80 (K5.6)
	mm (tum)	mm (tum)		bar (psi)	m (ft)
RD-SMB-01	780/(31)	75 (3)	1	16 (232)	2.2/(7.2)
RD-SMB-02	1000/(39)	75 (3)	3	16 (232)	5.3/(17.4)
RD-SMB-03	1220/(48)	75 (3)	3	16 (232)	6.3/(20.7)
RD-SMB-04	1540/(60)	75 (3)	3	16 (232)	7.1/(23.2)
RD-SMB-05	1830/(72)	75 (3)	3	16 (232)	7.7/(25.2)

Uppgifter om tryckförlust

VdS

Modell	Längd för slangmonter- ing	Minsta böjningsradie	Maximalt antal 90°-böjningar	Maximalt arbetstryck	Motsvarande längd DN 25 BS EN 10225 rör
					1/2-tums och 3/4" utlopp, rakt eller 90° vinkel K57(K4.0), K80(K5.6), K115(K8.0)
	mm (tum)	mm (tum)		bar (psi)	m (ft)
RD-SMB-01	780/(31)	75 (3)	1	16 (232)	1.56/(5.1)
RD-SMB-02	1000/(39)	75 (3)	3	16 (232)	2.0/(6.56)
RD-SMB-03	1220/(48)	75 (3)	3	16 (232)	2.44/(8.0)
RD-SMB-04	1540/(60)	75 (3)	4	16 (232)	3.08/(10.1)
RD-SMB-05	1830/(72)	75 (3)	4	16 (232)	3.66/(12.0)

DS: 3.11
Utgåva B
25/09/2023
© 2023 Rapidrop

Rapidrop Global Ltd
T: +44 (0) 1733 847 510 F: +44 (0) 1733 553 958
e: rapidrop@rapidrop.com
w: www.rapidrop.com

Page 2 of 12

Rapidrop® Flätad flexibel sprinkler slang- modell: RD-SMB

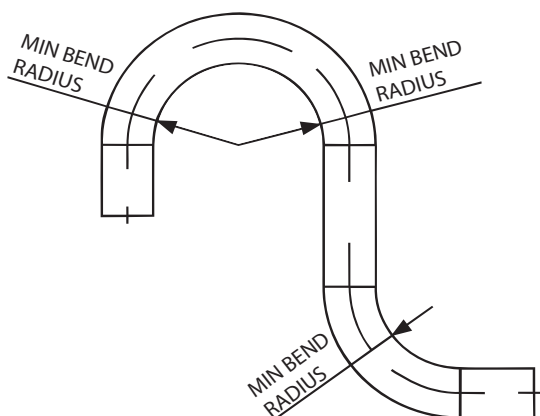
Viktig information om installation

- Rapidrop Flexibel sprinklerslang får endast installeras av en kvalificerad person i enlighet med kraven från den lokala myndigheten med jurisdiktion. Avvikelser från dessa standarder gör att garantin upphör att gälla.
- Ändringar av Rapidrop-produkterna gör att garantin upphör att gälla.
- Rapidrop flexibla sprinklerslangar, fästen och kopplingar får inte blandas med produkter från andra tillverkare.
- Den flexibla slangen i rostfritt stål ska endast installeras inuti byggnader och skyddas mot frysning.
- Om en flexibel sprinklerslang installeras och takkonstruktionen färdigställs vid ett senare tillfälle är det installatörens ansvar att se till att den flexibla sprinklerslangen stöds på lämpligt sätt för att minska böjningsmomentet på den övre skarven och ge tillräckligt skydd mot andra hantverkare.
- Det är systemkonstruktörens ansvar att kontrollera lämpligheten för användning av kemisk exponering, vattentillsatser, temperatur och UV-exponering. Om du är osäker, kontakta tillverkaren.
- Systemets konstruktör eller ansvarig person bör kontrollera med Rapidrops försäljningsrepresentant att den flexibla slangen uppfyller de lokala vattenreglerna.
- Den flexibla slangen får inte böjas eller manipuleras när den är trycksatt.
- Slanganslutningar får inte dras åt eller justeras när systemet är trycksatt.
- Flexibla slangar och kopplingar i rostfritt stål har begränsad flexibilitet och är endast avsedda att installeras med böjningar med respektive minsta böjningsradie.
- Slanganslutningar får inte dras åt genom att vrida nippeln eller reduceringen, eftersom det kan leda till att tätningen skadas.

- Den böjliga slangen i rostfritt stål ska inte böjas inom 65 mm (2 1/2 tum) från anslutningsmuttern i båda ändar./

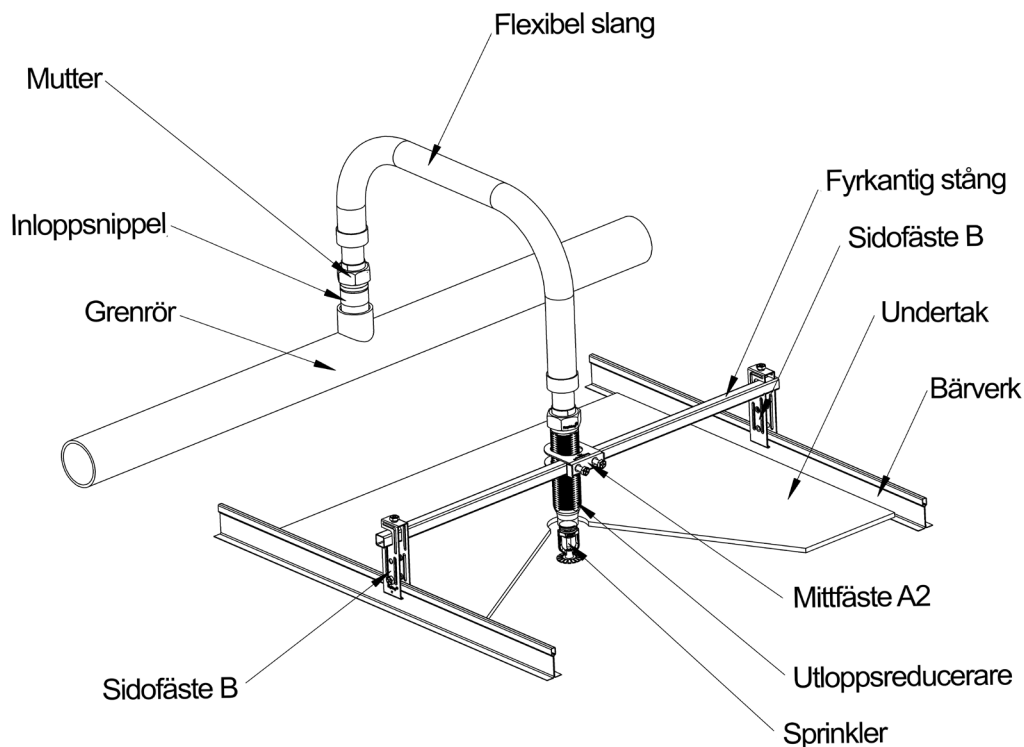


- Ägaren är ansvarig för att brandskyddssystemet hålls i gott skick.
- Den flexibla slangen ska inspekteras och underhållas vid rutinmässiga inspektioner av sprinklersystem av en kvalificerad inspektionstjänst i enlighet med nationella föreskrifter/krav.



Rapidrop® Flätad flexibel sprinkler slang- modell: RD-SMB

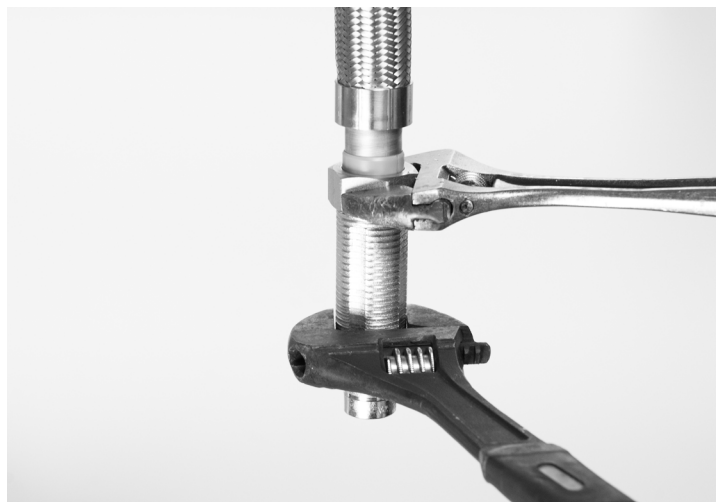
Montering av mittfäste av A2-typ med upphängningssystem för metalltak



1. Montera inloppsnyppeln i grenrörets utlopp med hjälp av de normala tätning- och åtdragningsmetoderna för anslutning av rörgångor. Dra åt ordentligt med en rörtång för att få en läckagesäker anslutning.



2. Ta bort plastskyddslocket från den flexibla slangens ena ände, kontrollera att den svarta gummitätningen är på plats och anslut utloppsreduceringen (M33 x 1,5 gänga) till den änden. För att förhindra att reduceringen vänder sig, håll den säkert på plats medan du drar åt slangmuttern. Dra åt med ett vridmoment på 20 Nm/15 ft-lbs. Överskrid inte det angivna vridmomentet. Använd inte fogmassa eller PTFE-tejp på M33-gängorna.





LPS 1261, Cert No 566/01



063-UWB-0217



G419028



Rapidrop® Flätad flexibel sprinkler slang- modell: RD-SMB

3. Ta bort plastskyddslocket från den andra änden av den flexibla slangen, kontrollera att den svarta gummitätningen sitter på plats och anslut den änden till inloppsrippeln på sortimentet och dra åt muttern med ett vridmoment på 20 Nm/15 ft-lbs).



4. Böj den flexibla slangen för att uppnå önskad sträckning med bibehållen minsta böjningsradie och placera reduceringen för sprinklerplacering. När du böjer slangen ska du ha 65 mm rak slang från muttern, se till att det inte finns några knutar.

5. Fäst sido B-fästena på undertaketets huvudprofiler med hjälp av de medföljande skruvarna. Dra åt sidoskruvarna lätt för att hålla fast fästena på taknätskenorna.



6. Sätt fast den fyrkantiga stängen på B-sidans fästen, dra åt de övre skruvarna.



7. Skjut mittfästet av A2-typ på den fyrkantiga stängen, montera utloppsreduceringen genom mittfästet och dra åt muttern lätt. Justera placeringen av mittfästet och sidofästena tills önskad placering av utloppsreduceringen är uppnådd. Fäst sidokonsolerna ordentligt genom att dra åt skruvarna med ett vridmoment på 5 Nm/4 ft-lbs.

Rapidrop® Flätad flexibel sprinkler slang- modell: RD-SMB

8. Applicera en icke-härdande röfoggmassa eller PTFE-tejp på sprinklerhuvudets gängor och montera i utloppsreduceringen enligt sprinklerhuvudets tillverkares anvisningar, med hjälp av den skiftnyckel som tillhandahålls av tillverkaren.



När sprinklerhuvudet installeras med en tvådelad sköld ska den inre delen monteras på sprinklerhuvudets gänga innan den fästs på reduceringen.

9. Justera höjden på utloppsreduceraren tills du har uppnått önskad placering av spridaren. Fäst mittfästet ordentligt genom att dra åt skruvarna med ett vridmoment på 5 Nm/4 ft-lbs).

10. När installationen är klar ska sprinklersystemet testas för läckor i enlighet med behörig myndighet. Det rekommenderas att inte låta sprinklersystemet vara tomt under långa perioder.

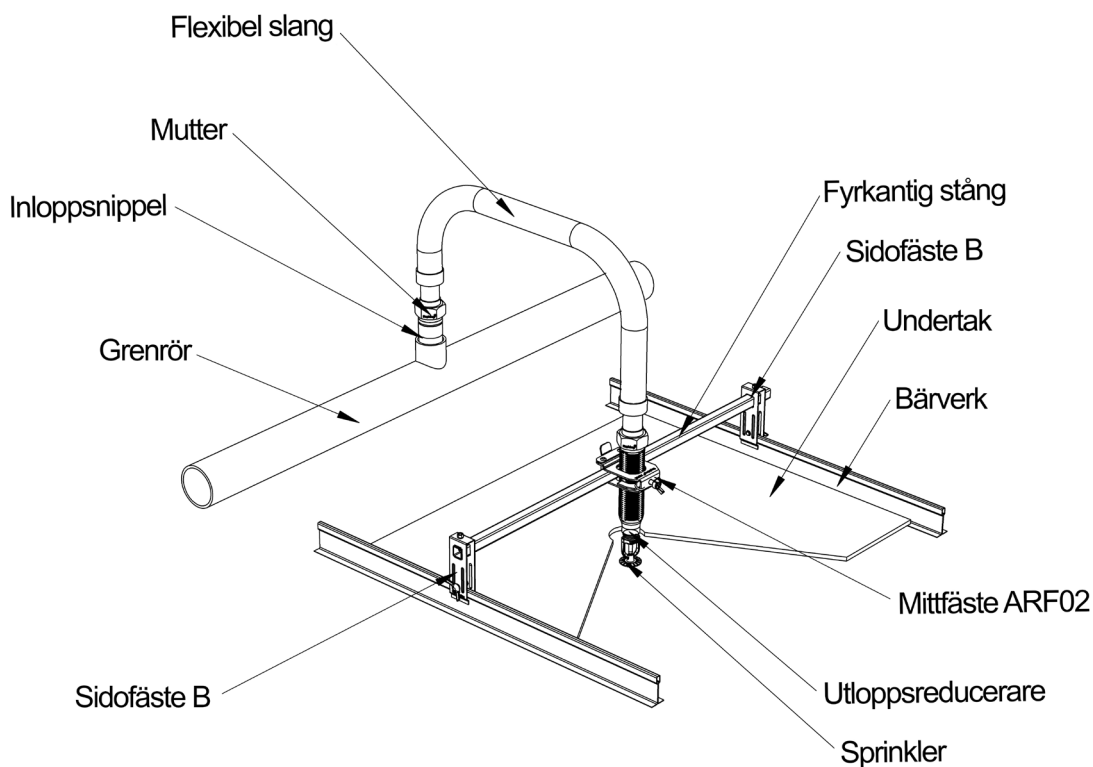
Rapidrop Flexible Hose-systemet måste fästas på tvärgående rör i fullhöjd i det upphängda taksystemet med hjälp av den medföljande stödstången och fästena. Rapidrop Flexible Hose end B Brackets är inte kompatibla med tvärgående avleads med reducerad höjd eller lättviktsavleads.

Om det inte finns några tvärgående T-ledningar i full höjd måste Rapidrop Flexible Hose monteras på huvudledarna i det upphängda taksystemet. Eftersom Main Runners vanligtvis har ett avstånd på 1200 mm kräver denna metod en längre stödstång som finns tillgänglig. Olika typer av B-fästen finns tillgängliga för att passa de upphängda taketkorsningarna och huvudlöpare, med höjder som passar både sprinklers med sprinkler och dolda sprinklers.

Dra inte åt fästskruvarna för hårt.

Rapidrop® Flätad flexibel sprinkler slang- modell: RD-SMB

Installation av ARF02 Quick Fit-fäste med upphängningsystem för metalltak



1. Montera inloppsnippeln i grenrörets utlopp med hjälp av de normala tätning- och åtdragningsmetoderna för anslutande rörgångor. Dra åt ordentligt med en rörtång för att få en läckagesäker anslutning.

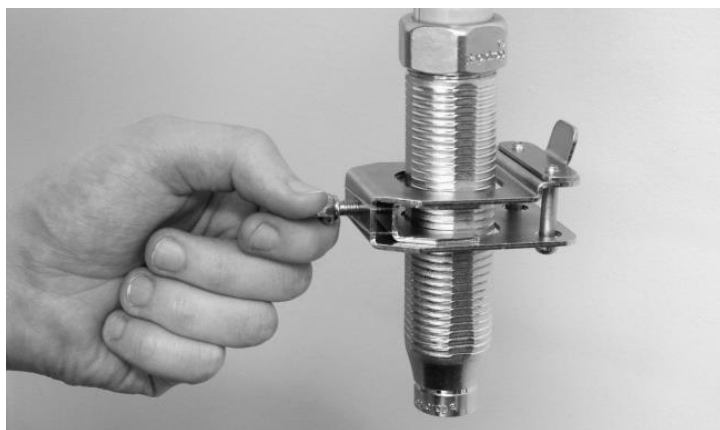


2. Ta bort plastskyddslocket från den flexibla slangens ena ände, kontrollera att den svarta gummitätningen är på plats och anslut utloppsreduceringen (M33 x 1,5 gänga) till den änden. För att förhindra att reduceringen vänder sig, håll den säkert på plats medan du drar åt slangmuttern. Dra åt med ett vridmoment på 20 Nm/15 ft-lbs. Överskrid inte det angivna vridmomentet. Använd inte fogmassa eller PTFE-tejp på M33-gängorna.

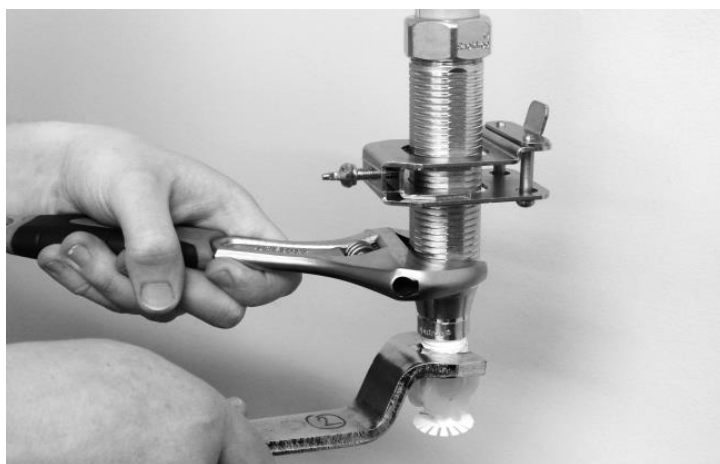


Rapidrop® Flätad flexibel sprinkler slang- modell: RD-SMB

3. Anslut mittfästet ARF02 till utloppsreduceringen med fliken uppåt och dra åt vingmuttern lätt.



4. Applicera en icke-härdande röfoggmassa eller PTFE-tejp på sprinklerhuvudets gängor och montera i utloppsreduceringen enligt sprinklerhuvudets tillverkares anvisningar, med hjälp av den skiftnyckel som tillhandahålls av tillverkaren.



När sprinklerhuvudet installeras med en tvådelad sköld ska den inre delen monteras på sprinklerhuvudets gänga innan den fästs på reduceringen.

5. Ta bort plastskyddslocket från den andra änden av den flexibla slangen, kontrollera att den svarta gummitätningen är på plats och anslut den änden till inloppsnippeln på sortimentet och dra åt muttern med ett vridmoment på 20 Nm/15 ft-lbs.



6. Böj den flexibla slangen för att uppnå önskad sträckning med bibehållen minsta böjningsradie och placera reduceringen för sprinklerplacering. När du böjer slangen ska du ha 65 mm rak slang från muttern, se till att det inte finns några knutar.

Om monteringen av takkonstruktionen inte har slutförts kan det vara möjligt att sätta systemet under tryck och utföra det första tryckprovet i detta skede.

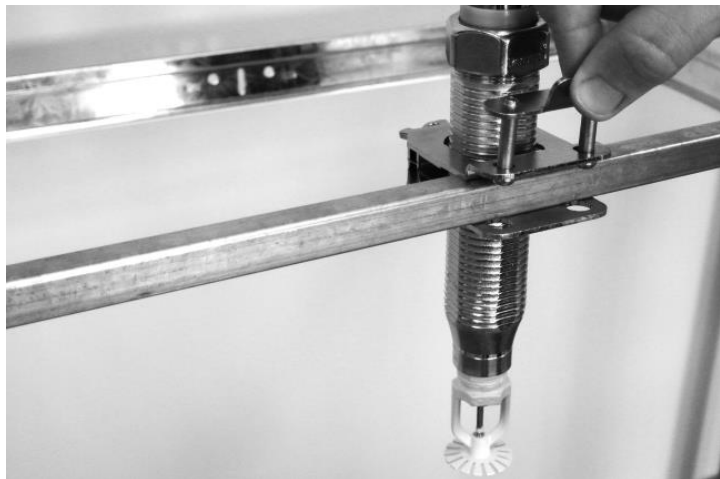
7. Fäst fyrkantsstången med förmonterade B-fästen eller separat fyrkantsstång och B-fästen (tillval) på undertaketets huvudskenor. Dra åt vingskruvarna lätt för att hålla fast fästena på taknätskenorna.





Rapidrop® Flätad flexibel sprinkler slang- modell: RD-SMB

8. Lyft upp fliken på ARF02-centrumfästet och fäst det på den fyrkantiga stängen. Dra åt vingskruven lätt.



9. Justera höjden på utloppsreduceraren tills du har uppnått önskad placering av spridaren. Fäst mittfästet ordentligt genom att dra åt vingskruven med ett vridmoment på 5 Nm/4 ft-lbs).

10. När installationen är klar ska sprinklersystemet testas för läckor i enlighet med behörig myndighet. Det rekommenderas att inte låta sprinklersystemet vara tomt under långa perioder.

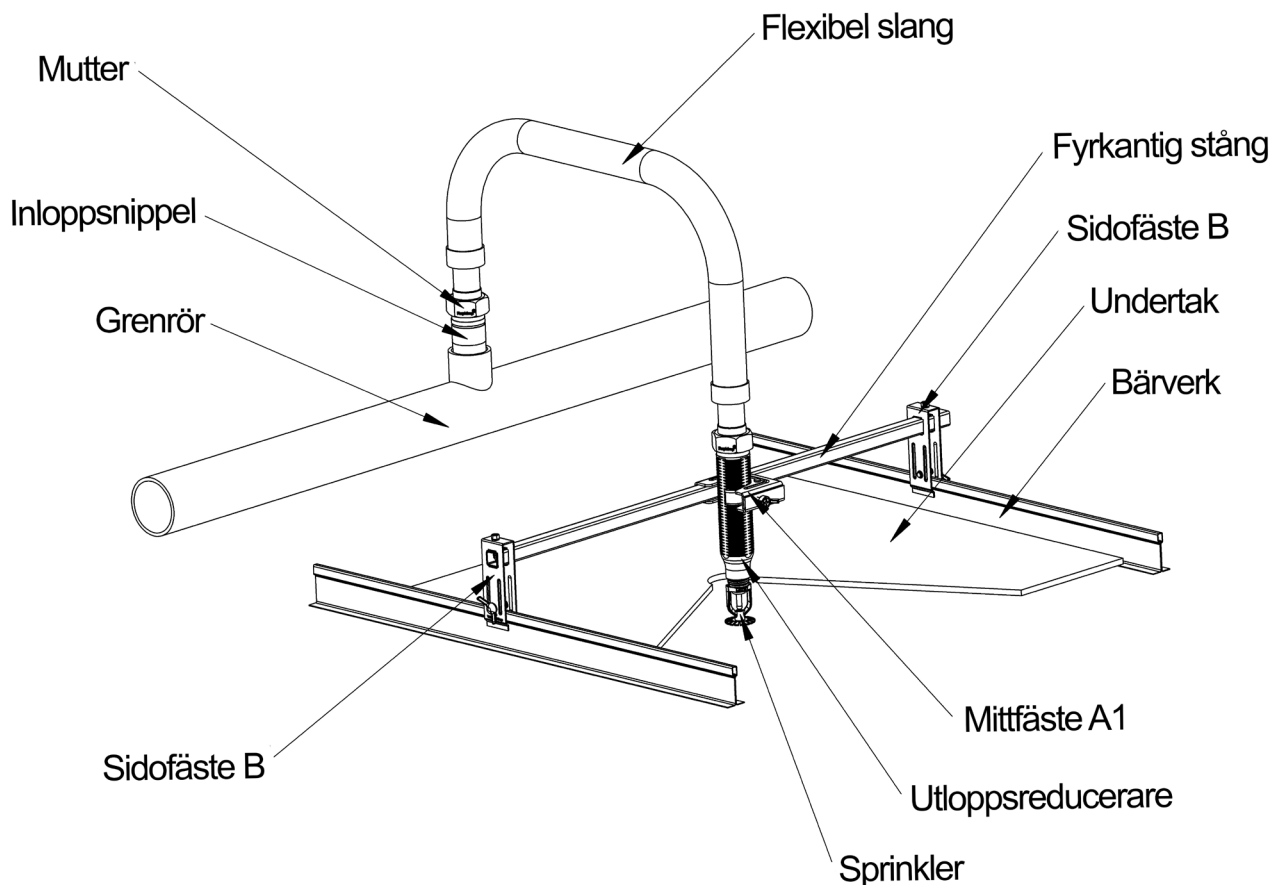
Rapidrop Flexible Hose-systemet måste fästas på tvärgående rör i fullhöjd i det upphängda taksystemet med hjälp av den medföljande stödstången och fästena. Rapidrop Flexible Hose end B Brackets är inte kompatibla med tvärgående avleads med reducerad höjd eller lättviktsavleads.

Om det inte finns några tvärgående T-ledningar i full höjd måste Rapidrop Flexible Hose monterats på huvudledarna i det upphängda taksystemet. Eftersom Main Runners vanligtvis har ett avstånd på 1200 mm kräver denna metod en längre stödstång som finns tillgänglig. Olika typer av B-fästen finns tillgängliga för att passa de upphängda taketkorsningarna och huvudlöpare, med höjder som passar både sprinklers med sprinkler och dolda sprinklers.

Dra inte åt fästskruvarna för hårt.

Rapidrop® Flätad flexibel sprinkler slang- modell: RD-SMB

Montering av mittfäste av A1-typ med upphängningssystem för metalltak



1. Montera inloppsnyppeln i grenrörets utlopp med hjälp av de normala fättnings- och åtdragningsmetoderna för anslutande rörgångar. Dra åt ordentligt med en rörtång för att få en läckagesäker anslutning.

2. Ta bort plastskyddslocket från den flexibla slangens ena ände, kontrollera att den svarta gummitätningen sitter på plats och anslut den änden till inloppsnyppeln på sortimentet och dra åt muttern med ett vridmoment på 20 Nm/15 ft-lbs).





Datablad 3.11 Utgåva B



LPS 1261, Cert No 566/01



063-UWB-0217



G419028

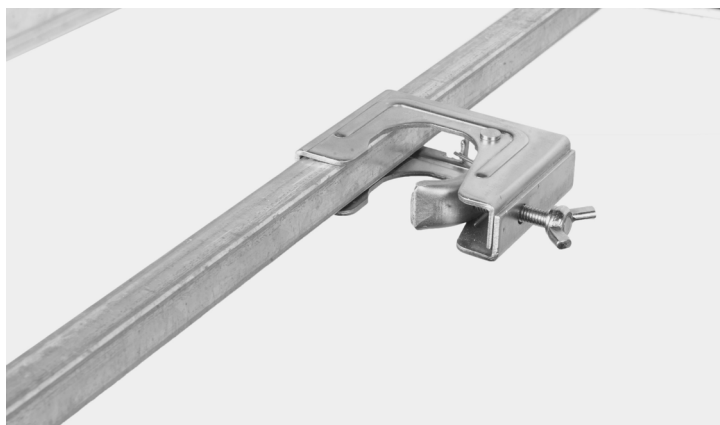


Rapidrop® Flätad flexibel sprinkler slang- modell: RD-SMB

3. Fäst sido B-fästena på undertaketets huvudprofiler med hjälp av de medföljande skruvarna. Dra åt sidoskruvarna lätt för att hålla fast fästena på taknätskenorna.



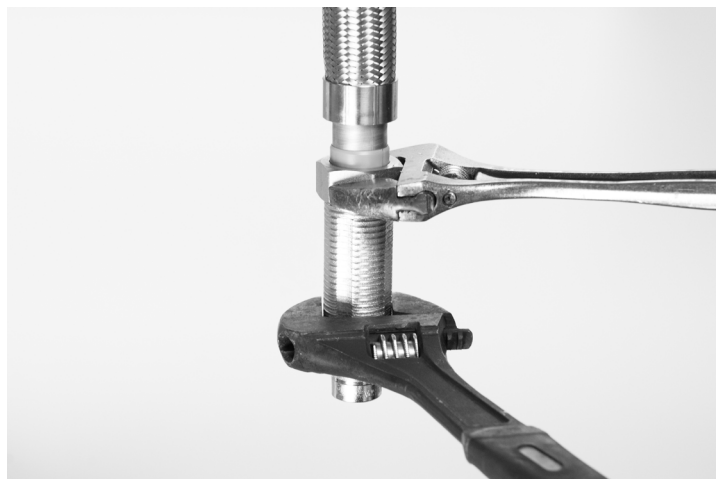
4. Skjut A1 Center Bracket på den fyrkantiga stängan.



5. Sätt fast den fyrkantiga stängan på B-sidans fästen, dra åt de övre skruvarna.



6. Ta bort plastskyddslocket från den andra änden av den flexibla slangen, kontrollera att den svarta gummitätningen är på plats och anslut utloppsreduceringen (M33 x 1,5 gänga) till den änden. För att förhindra att reduceringen vänder sig, håll den säkert på plats medan du drar åt slangmuttern. Dra åt med ett vridmoment på 20 Nm/15 ft-lbs. Överskrid inte det angivna vridmomentet.





Datablad 3.11 Utgåva B



LPS 1261, Cert No 5661/01



063-UWB-0217



G419028



Rapidrop® Flätad flexibel sprinkler slang- modell: RD-SMB

7. Applicera en icke-härdande röfoggmassa eller PTFE-tejp på sprinklerhuvudets gängor och montera i utloppsreduceringen enligt sprinklerhuvudets tillverkares anvisningar, med hjälp av den skiftnyckel som tillhandahålls av tillverkaren.

När sprinklerhuvudet installeras med en tvådelad sköld ska den inre delen monteras på sprinklerhuvudets gänga innan den fästs på reduceringen.

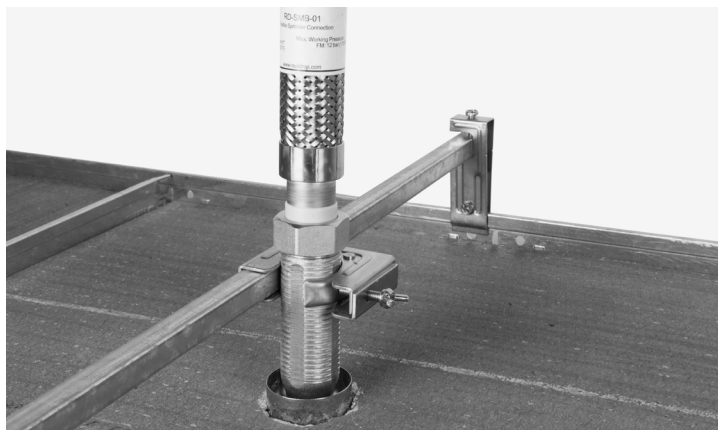
8. Böj den flexibla slangen för att uppnå önskad sträckning med minsta böjningsradie på (innerkant) och placera reduceringen för sprinklerplacering. När du böjer slangen ska du ha 65 mm rak slang från muttern, se till att det inte finns några knutar.

9. Montera utloppsreduceringen genom mittfästet A1 och dra åt vingskruven lätt. Justera placeringen av mittfästet och sidofästena tills önskad placering av utloppsreduceringen är uppnådd. Fäst sidokonsolerna ordentligt genom att dra åt skruvarna med ett vridmoment på 5 Nm/4 ft-lbs.

Rapidrop Flexible Hose-systemet måste fästas på tvärgående rör i fullhöjd i det upphängda taksystemet med hjälp av den medföljande stödstången och fästena. Rapidrop Flexible Hose end B Brackets är inte kompatibla med tvärgående avleads med reducerad höjd eller lättviktsavleads.

Om det inte finns några tvärgående T-ledningar i full höjd måste Rapidrop Flexible Hose monteras på huvudledarna i det upphängda taksystemet. Eftersom Main Runners vanligtvis har ett avstånd på 1200 mm kräver denna metod en längre stödstång som finns tillgänglig. Olika typer av B-fästen finns tillgängliga för att passa de upphängda taketkorsningarna och huvudlöparna, med höjder som passar både sprinklers med sprinklers med sprinkler och dolda sprinklers.

Dra inte åt fästskruvarna för hårt.



10. Justera höjden på utloppsreduceraren tills du har uppnått önskad placering av spridaren. Fäst mittfästet ordentligt genom att dra åt vingskruven med ett vridmoment på 5 Nm/4 ft-lbs).

Viktig information om installation

- Rapidrop Flätad flexibel sprinklerslang får endast installeras av en behörig person i enlighet med kraven från den lokala myndigheten med jurisdiktion. Avvikelser från dessa standarder medför att garantin upphör att gälla.
- Det är den installerande entreprenörens ansvar att inkludera en kopia av detta dokument i sprinklersystemets installations-, drifts- och underhållshandbok.
- Ändringar av Rapidrop-produkterna gör att garantin upphör att gälla.
- Den flätade flexibla sprinklerslangen ska inspekteras och underhållas vid rutinmässiga inspektioner av sprinklersystem av en kompetent person i enlighet med nationella koder/krav.
- Om du inte följer dessa anvisningar kan det leda till felaktig drift, vilket kan leda till personskador och/eller egendomsskador.
- För mer information och teknisk support, kontakta din Rapidrop-försäljningsrepresentant.