

Filtr z przyłączami rowkowanymi Fig. YSG175

Opis

Filtry Rapidrop model YSF175 mają za zadanie wyłapywanie zabrudzeń, rdzy oraz innych cząstek z przepływającej wody celem zabezpieczenia zaworów i innego wyposażenia instalacji. Wszystkie filtry wyposażone są w kołnierzową pokrywę, która umożliwia łatwy dostęp do nierdzewnego wkładu filtrującego celem wyczyszczenia siatki.

Filtry Rapidrop model YSF175 powinny być instalowane horyzontalnie z pokrywą skierowaną w dół, w sposób, który umożliwia wyjęcie wkładu filtrującego.

Przyłącza

Rowek zgodnie z ISO 6182/AWWA C606

Maksymalne ciśnienie pracy

12 bar (175 psi)

Zakres temperatur pracy

-10°C to 120°C

Pokrycie

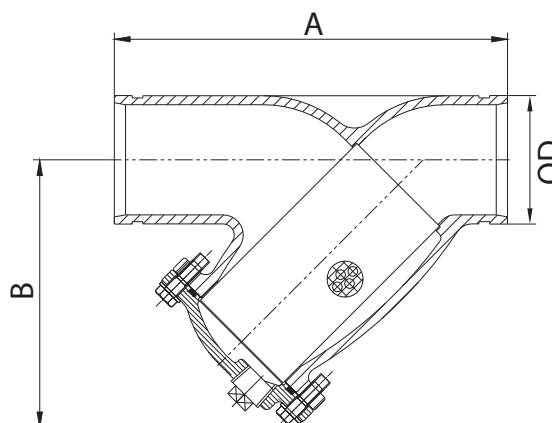
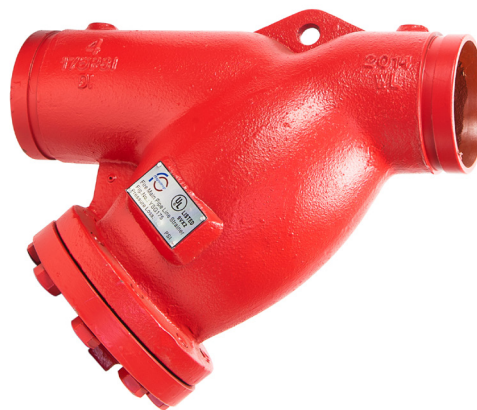
Wewnątrz i na zewnątrz- malowanie natryskowe
Powłoka epoksydowa- na zamówienie

Dopuszczenia

UL Listed

Standardowy wkład filtrujący

Rozmiar		Średnica otworu (mm)	Przekrój swobodnego przepływu (%)
mm	cal		
DN65	2.5"	3	53.6 %
DN80 - DN125	3" - 5"	4.3	55.4 %
DN150 - DN250	6" - 10"	6.0	63.0 %
DN300	12"	6.3	40.7 %



Rozmiary

Rozmiar		Wymiary (mm)			Rozmiar korka	Masa (kg)	Indeks zamówieniowy
mm	cal	A	B	OD			
DN65	2 1/2"	285	215	76.1	1"	10.7	RDYSTRAIN065G
DN80	3"	318	220	88.9	1"	13.4	RDYSTRAIN080G
DN100	4"	375	254	114.3	1"	21	RDYSTRAIN100G
DN125	5"	448	330	141.3	1 1/4"	35.6	RDYSTRAIN125G
DN150	6"	502	370	168.3	1 1/2"	54.2	RDYSTRAIN168G
DN200	8"	640	470	219.1	1 1/2"	100.4	RDYSTRAIN200G
DN250	10"	710	545	273.0	2"	141	RDYSTRAIN250G
DN300	12"	780	610	323.9	2"	233	RDYSTRAIN300G



Filtr z przyłączami rowkowanymi Fig. YSG175

Specyfikacja materiałowa

Component	Material
Korpus	Żeliwo sferoidalne ASTM A536 65-45-12
Pokrywa	Żeliwo sferoidalne ASTM A536 65-45-12
Wkład filtrujący	Stal nierdzewna AISI 304
Uszczelka	PTFE/Grafit
Korek	Żeliwo ciągliwe A47 22010

Proces czyszczenia

1. Upредить органы имеющие юрисдыкцию и cały personel, którego może to dotyczyć o nadchodzącej inspekcji
2. Zakręcić dopływ wody, odciąć instalację, spuścić z niej wodę
3. Odkręcić korek w pokrywie i odvodnić filtr
4. Usunąć śruby, pokrywę i uszczelkę
5. Upewnić się, że wkład filtrujący jest wolny od zanieczyszczeń i rdzy
6. Wymienić uszczelkę jeśli jest to konieczne
7. Złożyć z powrotem filtr w odwrotnej kolejności

Ważne informacje o instalacji

- Filtr z przyłączem rowkowanym Rapidrop YSG175 może być instalowany tylko przez kompetentną osobę, zgodnie z wymaganiami krajowymi organu sprawującego nadzór. Odchylenia od tych norm spowodują utratę gwarancji.
- Wykonawca instalacji zobowiązany jest dołączyć kopię tego dokumentu do dokumentacji podwykonawczej instalacji tryskaczowej, określającej zasady obsługi i konserwacji produktu.
- Jakiegokolwiek modyfikacje przy produktach Rapidrop unieważniają gwarancje.
- Filtr z przyłączem rowkowanym Rapidrop YSG175 powinien być sprawdzany i konserwowany podczas rutynowych inspekcji instalacji tryskaczowej przez kompetentną osobę, zgodnie z krajowymi kodeksami / wymaganiami.
- Niewłaściwe zastosowanie się do instrukcji montażu i obsługi może spowodować niewłaściwe użytkowanie prowadzące do obrażeń ciała i / lub uszkodzenia mienia.
- W celu uzyskania szczegółowych informacji i pomocy technicznej skontaktuj się z przedstawicielem handlowym firmy Rapidrop.