



Rapidrop® Flexibla sprinkleranslutningar Inlopp, utlopp och stödfästen



Mått

	Inloppsalternativ			Alternativ för uttag			
A	R 3/4 (3/4" BSPT)	R1 (1" BSPT)* eller 1" NPT	R1.1/4 (1 1/4" BSPT)	Rc 1/2 (1/2" BSPT) eller 1/2" NPT	Rc 1/2 (1/2" BSPT) 1/2" NPT* eller Rc 3/4 (3/4" BSPT) 3/4" NPT	Rc 1/2 (1/2" BSPT) eller 1/2" NPT	Rc 1/2 (1/2" BSPT) eller 1/2" NPT
B mm	55	55	78	80	110	170	170
	* Standardgänga			Används med A2-fäste			

Materialspecifikationer

Alla in- och utlopp är tillverkade av kolstål, förzinkat.



Mått

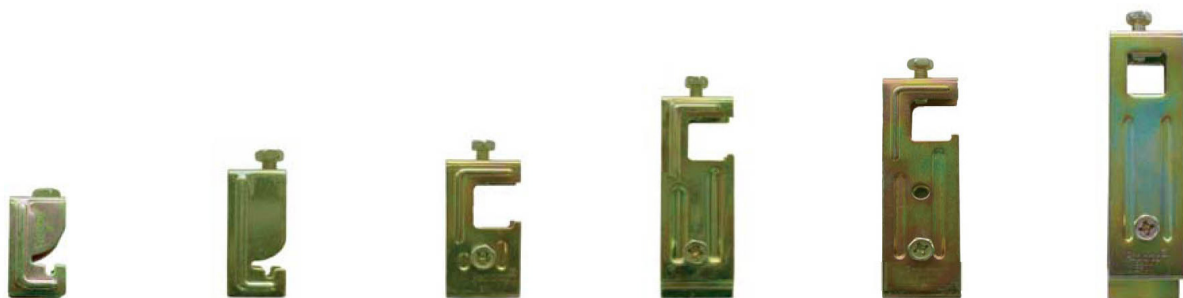
	Utloppsbågar	
A	Rc 1/2 (1/2" BSPT) 1/2" NPT* eller Rc 3/4 (3/4" BSPT) 3/4" NPT	Rc 1/2 (1/2" BSPT) 1/2" NPT* eller Rc 3/4 (3/4" BSPT) 3/4" NPT
B mm	110	137
C mm	65	100
	Används med A2-fäste	Används med A2A-fäste



Rapidrop® Flexibla sprinkleranslutningar Inlopp, utlopp och stödfästen

Mått

	A2	A2A	ARF01
A mm	65	62.5	74
B mm	50	50	50



Mått

	B1	B9	B11	B4-1E	B7	B900
A	38	53	60	90	99	107
B mm	20	20	30	30	30	30
	Gipsskivor	Utökad gipsskiva	Lyft ut Tak kakel Pendent Sprinkler	Takplattor med lyft ut (FM-godkänt)	Takplattor med lyft ut Dold sprinkler	Tak av gipsskivor Dold sprinkler

Internationellt patent är under behandling.

Materialspecifikationer

Alla fästen är tillverkade av förzinkat stål.



Rapidrop® Flexibla sprinkleranslutningar Inlopp, utlopp och stödfästen

Square Bar

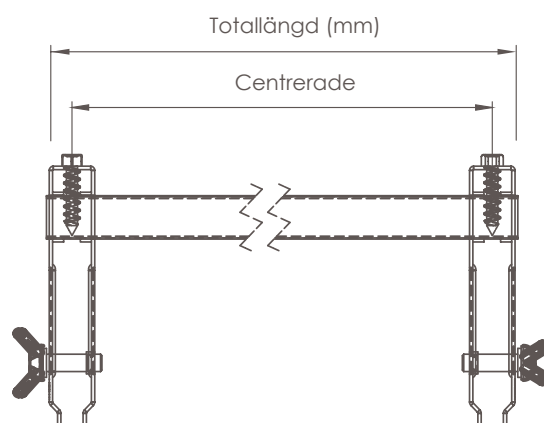
Length (mm)	640	800	1000	1240	1600
-------------	-----	-----	------	------	------

Materialspecifikationer

Fyrkantiga stänger är tillverkade av mjukt stål, förzinkat.

Bracket Assembly

	B60/600	B100/600
A mm	60	100
B mm	30	30
Typ av sprinkler	Pendent	Concealed
Centrerade kakelplattor mm	600	600
Total längd mm	618	618



Internationellt patent är under behandling

*Oval 610mm, 625mm