



Flödesvakt av Paddeltyp Med Tidsfördröjning Model RDVSR (EU)

Allmän beskrivning

Modell RDVSR-EU är en flödesvakt av paddeltyp för användning i våta sprinklersystem. Den är UL-listad och FM-godkänd för användning med stålrör, schedule 10-40, storlekar 50-200 mm (2-8 tum) LPC-godkända storlekar 50-200 mm (2-8 tum). Se beställningsinformation. RDVSR-EU kan även användas som flödesvakt för olika röravsnitt i större system. RDVSR-EU innehåller två enpoliga brytare med dubbla kontakter och en justerbar, direkt återgående pneumatisk fördröjning. Brytarna aktiveras vid ett flöde på 38 l/min eller mer efter enheten. Flödet måste kvarstå under den tid som behövs för att uppnå den valda fördröjningen.

Hölje

Brytare och fördröjning i RDVSR-EU är inkapslade i ett allmänt formgjutet hölje. Locket hålls på plats med två manipuleringskyddade skruvar som kräver en speciell nyckel för borttagning.

Varning

- Installation måste utföras av behörig personal och i enlighet med nationella och lokala regler och förordningar.
- Risk för elektriska stötar. Koppla bort strömförsörjningen innan underhåll utförs. Risk för allvarliga personskador eller dödsfall.
- Explosionsrisk. Använd ej i farliga miljöer. Risk för allvarliga personskador eller dödsfall.

Försiktigt

Flödesvakter som övervakar våta sprinklersystem får inte användas som ensam aktivering för släckning med flödesbildande skum, vattenflöde eller kemiska släckningssystem. Flödesvakter som används för en sådan tillämpning kan resultera i oavsiktliga utsläpp orsakade av överbelastning, lufffallor eller kort fördröjningstid.

Ordering Codes

Nominell rördimension		Artikelnummer
DN50	2"	RDVSR-EU50
DN65	2 1/2"	RDVSR-EU65
DN80	3"	RDVSR-EU80
DN100	4"	RDVSR-EU100
DN125	5"	RDVSR-EU125
DN150	6"	RDVSR-EU150
DN200	8"	RDVSR-EU200



Technical Details

Arbetsstryck	UL & FM - 31 bar (450 psi) VdS & LPCB - 16 bar (230 psi)
Flödesnivåer för signal	15-38 LPM (4-10 GPM) - UL 30-57 LPM (8-15 GPM) - VdS Ingen signal under 1 l/min. - VdS
Tryckfall	0.2 bar (3 psi) max. vid 5 m/s (DN50-100) 0.07 bar (1 psi) max. vid 5 m/s (DN150-200)
Maximal ökning	5.5 m/s (18 FPS)
Kontakter	Två SPDT-brytare (form C) 10,0 A vid 250 V AC 2,0 A vid 30 V DC resistiv 10 mA min. vid 24 V DC
Kabelgenomföringar	Två brytöppningar för halvtumsrör
Omgivningsspecifikationer	<ul style="list-style-type: none">• Formgjutet hölje i skyddsklass NEMA 4 och IP54, lämpligt för inom- eller utomhusbruk med fabriksmonterad packning, när den används med lämplig genomföring.• Temperaturområde: 4.5°C - 49°C (40°F - 120°F) - UL 1°C - 68°C (34°F - 154°F) - VdS• Fabriksmonterad korrosionsfri hylsa i sadeln.
Användning	Automatisk sprinkler - NFPA-13 En- eller tvåfamiljsbostad - NFPA-13D Bostadsanvändning upp till fyra våningar - NFPA-13R Int. brandföreskrifter - NFPA-72

Manufactured by Potter who hold FM Approval, UL Listing, LPCB, VdS and CE Certificates

Flödesvakt av Paddeltyp Med Tidsfördröjning

Model RDVSR (EU)

Installation

Enheterna kan monteras på horisontella eller vertikala rör. De ska installeras på ovasidan av horisontella rör för att vara åtkomliga. Enheten bör inte installeras inom 15 cm från en koppling som ändrar riktning på vattenflödet eller inom 60 cm från en ventil eller avlopp.

OBS: Låt inte locket vara av under en längre tidsperiod.

Töm systemet och borra ett hål i röret med en hålsåg eller långsam bormaskin (se fig. 1). Rensa insidan av röret från avlagringar eller annat material på ett avstånd lika stort som rördiametern på bägge sidor av röret. Snurra paddeln så att den kan föras in i hålet, undvik att böja eller vika den. För in paddeln så att pilen på sadeln pekar i vattenflödets riktning. Var noga med inte att skada den icke-korrosiva bussningen i sadeln. Bussningen ska sitta i hålet i röret. Installera sadelbygeln och dra åt muttrarna växelvis till angivet moment (se diagrammet i fig. 1). Paddeln får inte gnida mot insidan eller på annat sätt vara i kontakt med röret.

Försiktigt

Korta inte paddeln. Underlåtenhet att följa dessa anvisningar kan förhindra användningen av enheten och gör garantin ogiltig. Blockera inte eller på annat sätt förhindra flödesvaktens axel från att röra sig när vattnet flödar då detta kan skada flödesvakten och förhindra ett larm. Om larmfunktionen inte är önskvärd bör en behörig tekniker avaktivera larmsystemet.

Försiktigt

Hålet måste borrar vinkelrätt mot röret och vertikalt centrerat. Se röroch installationsinformation för lämplig storlek.

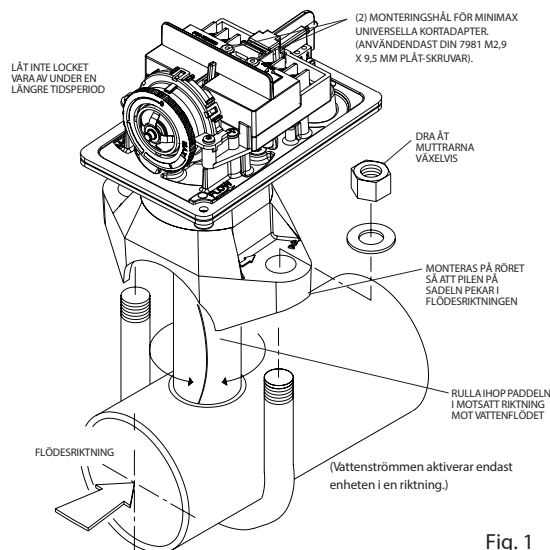
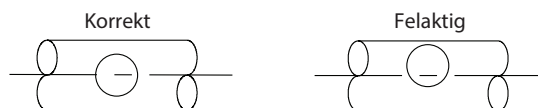
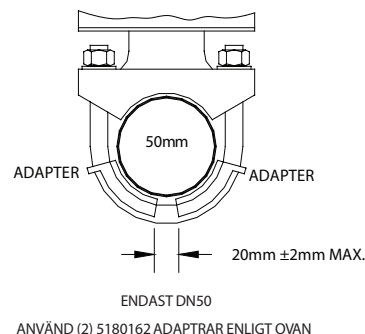


Fig. 1

Justera tidsfördröjning

Tidsfördröjningen kan justeras genom att vrida vredet från 0 till den högsta inställningen (20–30 sekunder). Tidsfördröjningen bör ställas till den lägsta nödvändiga för att förhindra falsklarm



Kompatibla rör och installationskrav

Nominell rörstorlek		Nominellt rördiameter		Rörets vägg tjocklek								Hålstorlek Vridmoment för		U-bultensmuttrar	
				Schedule 10 (UL)		Schedule 40 (UL)		BS-1387 (LPC)		DN (VdS)					
mm	inch	mm	inch	mm	inch	mm	inch	mm	inch	mm	inch	mm	inch	NM	ft=lb
DN 50	2"	60.3	2.375	2.77	0.109	3.91	0.154	3.6	0.142	2.3	0.091	33.0 ± 2	1.25 + 0.125 / -0.062	27	20
DN 65	2 1/2"	73.0	2.875	3.05	0.120	5.16	0.203	-	-	-	-	33.0 ± 2	1.25 + 0.125 / -0.062	27	20
DN 65	2 1/2"	76.1	3.000	-	-	-	-	3.6	0.142	2.6	0.102	33.0 ± 2	1.25 + 0.125 / -0.062	27	20
DN 80	3"	88.9	3.500	3.05	0.120	5.49	0.216	4.0	0.157	2.9	0.157	50.8 ± 2	2.00 ± 0.125	27	20
DN 100	4"	114.3	4.500	3.05	0.120	6.02	0.237	4.5	0.177	3.2	0.125	50.8 ± 2	2.00 ± 0.125	27	20
DN 125	5"	139.7	5.500	-	-	-	-	5.0	0.197	3.6	0.142	50.8 ± 2	2.00 ± 0.125	27	20
DN 125	5"	141.3	5.563	3.40	0.134	6.55	0.258	-	-	-	-	50.8 ± 2	2.00 ± 0.125	27	20
DN 150	6"	168.3	6.625	3.40	0.134	7.11	0.280	5.0	0.197	4.0	0.157	50.8 ± 2	2.00 ± 0.125	27	20
DN 200	8"	219.1	8.625	3.76	0.148	8.18	0.322	6.3	0.248	4.5	0.177	50.8 ± 2	2.00 ± 0.125	27	20

Manufactured by Potter who hold FM Approval, UL Listing, LPCB, VdS and CE Certificates

Flödesvakt av Paddeltyp Med Tidsfördröjning Model RDVSR (EU)

Ta bort brytöppningar: Placera skruvmejseln vid brytöppningens ytterkant, inte i dess mitt.

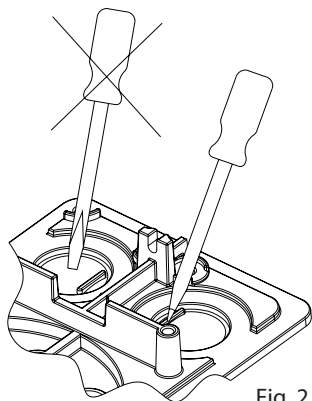


Fig. 2

OBS: Borra inte i basplattan eftersom det medför metallbitar som kan skapa elektriska risker och skada enheten. Borring gör garantin ogiltig.

Switch terminal connections clamping plate terminal

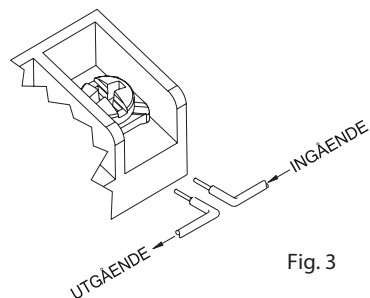


Fig. 3

Varning

Ett isolerat avsnitt av en enda ledare ska inte lindas om plinten för att fungera som två separata anslutningar. Ledningen måste vara avskuren så att man kan se om ledningen har lossnat från plintens undersida. Underlåtenhet att skära av ledningen kan göra anordningen obrukbar, riskera materiella skador på egendom eller utgöra livsfara. Avisolera inte ledningen mer än 10 mm eller lämna en isolerad ledare synlig utanför plintanslutningen. Vid användning av mångtrådig ledning ska alla trådar fästas i plinten.

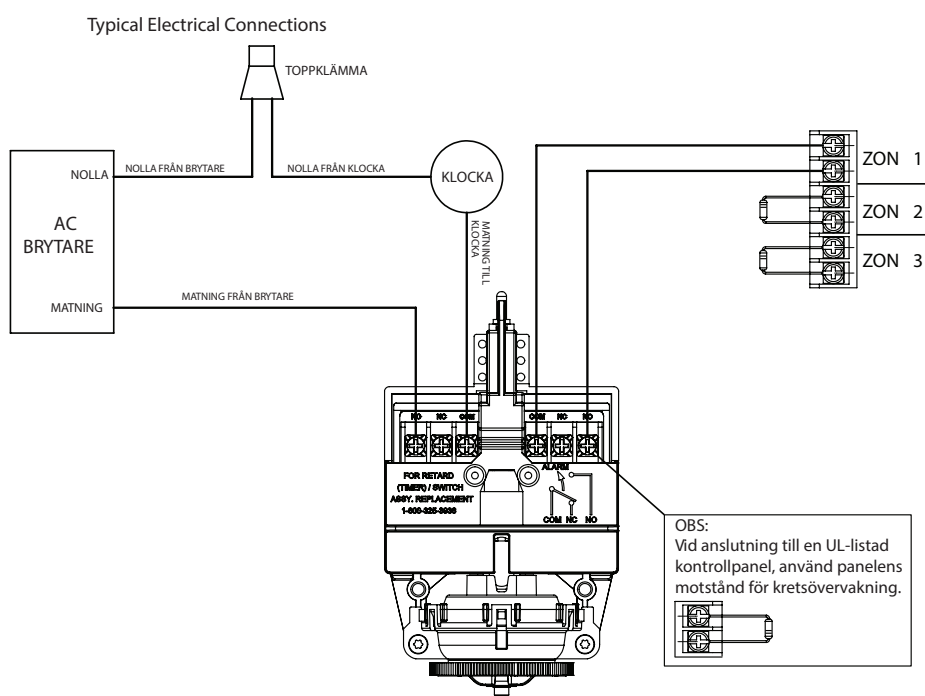


Fig. 4

Obs:

- Modell RDVSR-EU har två brytare varav en kan användas för en central enhet, egen signalering eller fjärsignalering, medan den andra kontakten används för en lokal ljud- eller ljussignal.
- För en godkänd installation av produkten måste den elektriska genomföringen vara tät och fuktfri.
- För övervakade kretsar, se figuren "Plintanslutning" och varningstext (fig. 3).

Manufactured by Potter who hold FM Approval, UL Listing, LPCB, VdS and CE Certificates

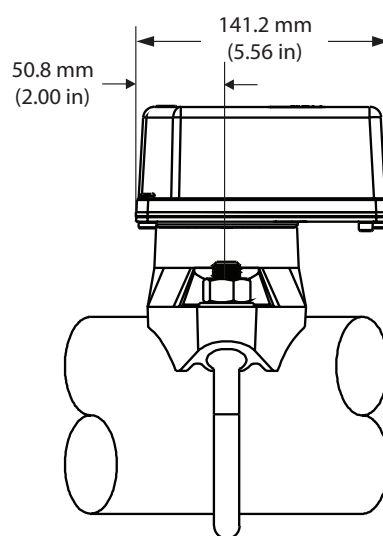
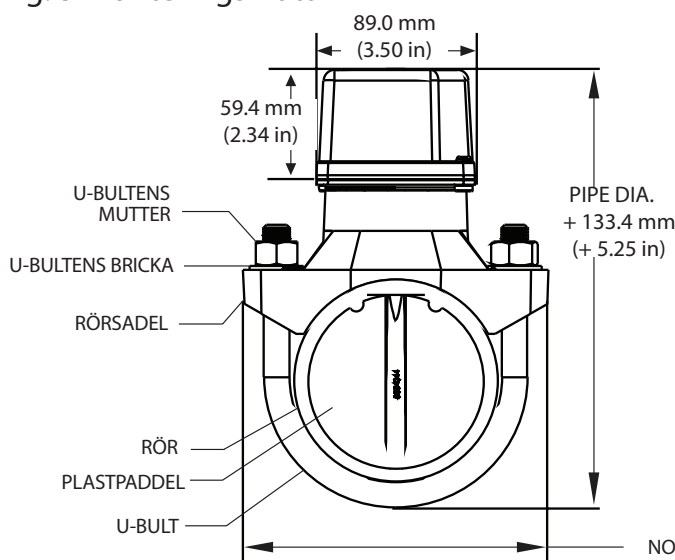
Flödesvakt av Paddeltyp Med Tidsfördröjning Model RDVSR (EU)

Provning

Frekvensen för inspektion och provning av modell RDVSR-EU och dess tillhörande skyddande övervakningssystem ska ske i enlighet med gällande brandregler och förordningar eller behörig myndighet (tillverkaren rekommenderar kvartalsvis eller oftare). Om en sådan finns ska testventilen alltid användas vid provning. Om det inte finns några bestämmelser för att testa funktionen hos flödesenheten i systemet, rekommenderas inte användning av RDVSR-EU. En minsta flöde på 38 l/min krävs för att aktivera enheten.

OBS: Informera den som ansvarar för provning av brandskyddssystemet att detta system måste testas enligt bifogad bruksanvisning.

Fig. 5 Monteringsmått



NOMINELL RÖRDIA. +44,5 MM FÖR DN 50–65
NOMINELL RÖRDIA. +54,0 MM FÖR DN 80–200

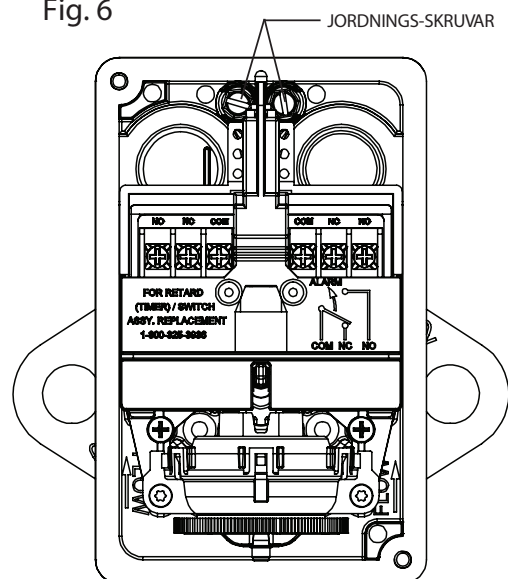
Underhåll

Inspektera vaktan varje månad. Vid läckage, byt ut enheten. Flödesvaktan RDVSR-EU bör ge dig flera år av problemfri användning. Flödesvaktans hus är lätt utbytbar. Vid eventuella problem med flödesvaktans hus kan du beställa ett nytt med ordernummer 1029020 (se fig. 7). Inget underhåll behöver ske, endast återkommande provning och kontroll.

Borttagning av flödesvaktan

- För att förhindra oavsiktlig vattenskada bör alla reglerventiler stängas tätt och systemet tömmas helt tomt innan flödesvaktan tas bort eller byts
- Stäng av strömförsörjningen till flödesvaktan och koppla sedan bort kablagen.
- Lossa muttrarna och ta bort U-bulten.
- Lyft upp sadeln tillräckligt långt för att få fingrarna under den. Rulla paddeln med fingrarna så att den passar i hålet samtidigt som du fortsätter att lyfta flödesvaktan.

Fig. 6



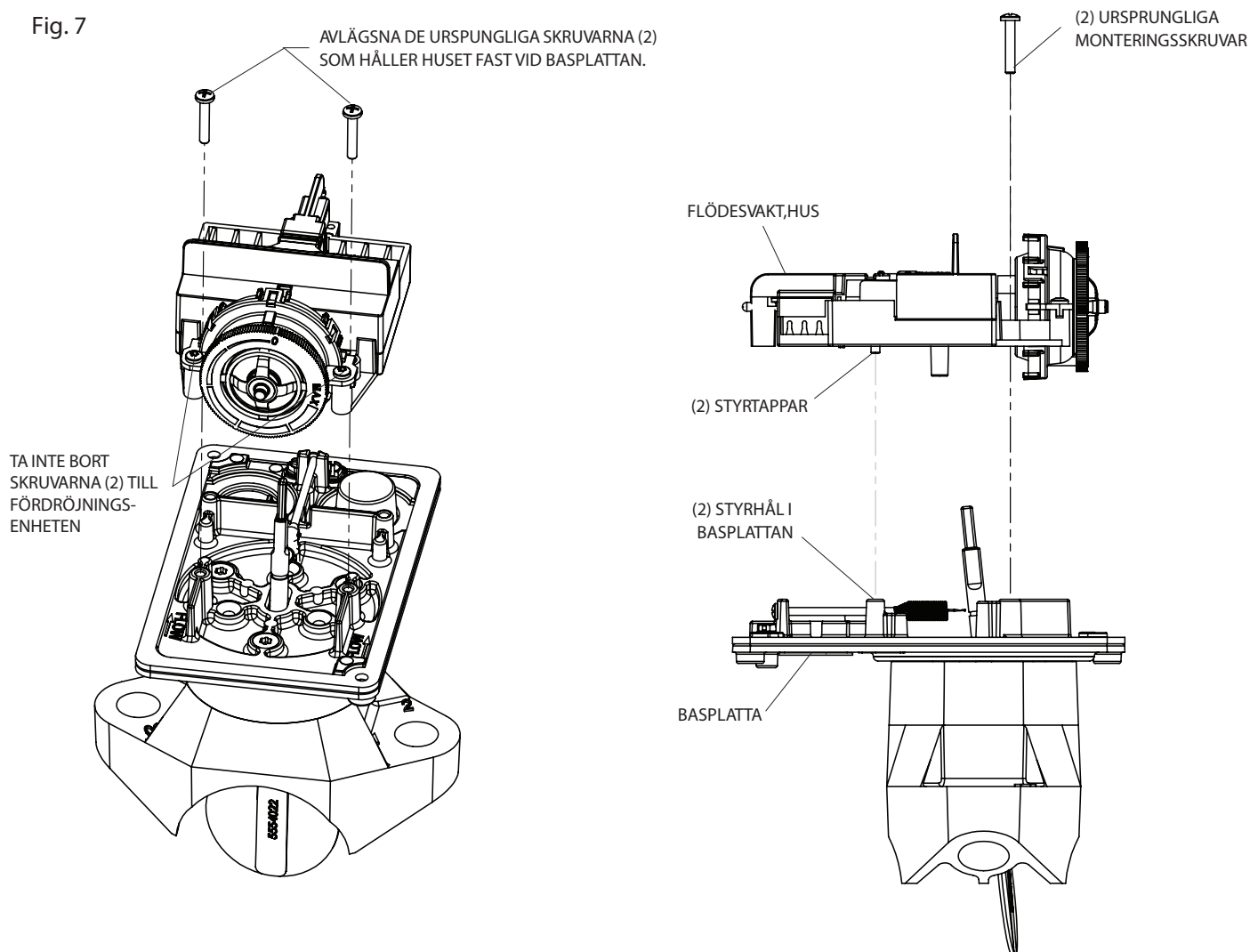
Flödesvakt av Paddeltyp Med Tidsfördröjning Model RDVSR (EU)

Utbyte av flödesvaktens hus (Se fig. 7)

OBS: Flödesvaktens hus kan bytas ut utan att tömma systemet eller ta bort paddeln från röret

1. Se till att larmet eller kretsen som är ansluten till vattenflödet förbikopplas eller på annat sätt tas ur tjänst.
2. Koppla bort strömkällan för den lokala larmklockan (om en sådan finns).
3. Identifiera och avlägsna alla ledningar från flödesvakten.
4. Avlägsna monteringskruvarna (2) som håller flödesvakten fast vid basplattan. Ta inte bort skruvarna (2) som håller fast fördröjningsenheten.
5. Ta bort flödesvaktens hus genom att lyfta det rakt upp över axeln.
6. Installera den nya flödesvakten. Se till att styrtapparna på huset passar in med styrhålen i basplattan.
7. Montera de ursprungliga skruvarna (2) på nytt.
8. Återanslut alla kablar. Utför en flödeskontroll och ta systemet i bruk igen.

Fig. 7



Manufactured by Potter who hold FM Approval, UL Listing, LPCB, VdS and CE Certificates