

Flödesvakt av Padeltyp mm. Fördröjning och BSPT-Gänga Model RDVSR-S (EU)

Allmän beskrivning

Modell RDVSR-S (EU) är flödesvakt av paddeltyp för användning i våta sprinklersystem som använder 25mm (1"), 32mm (1¼"), 38mm (1½") eller 50mm (2") rörstorlekar. Enheten kan även användas som flödesvakt för olika röravsnitt i större system.

Enheten innehåller två enpoliga dubbla brytare och en justerbar, återgående fördröjning. Brytarna utlöses vid ett flöde på minst 38 l/min efter enheten. Flödet måste finnas kvar under en viss tid för att den valda fördröjningsperioden ska uppnås.

Hölje

RDVSR-S (EU) Brytar- och fördröjningsenhet har ett formgjutet hölje med flera användningsområden. Skyddet hålls på plats med två skruvar som inte går att manipulera och som kräver en speciell nyckel för borttagning. En manipuleringsbrytare finns tillgänglig och går att installera och användas för att kunna identifiera obehörigt borttagande av skyddet.

Installation

De här enheterna kan bli monterade i horisontella eller vertikala rörledningar. På i horisontella ledningar skall de installeras på översidan av röret där det går att komma åt den. Enheterna ska inte monteras närmre än 15 cm från ventilen, avlopp eller koppling som ändrar flödesriktningen. Välj en lämplig paddel för rörstorleken och för rätt typ av T-koppling. Se fig. 1 för anvisningar om paddelbyte. Enheten har en 25 mm BSPT-bussning för gängning på icke-korrosiva T-kopplingar. Se fig. 2 för lämplig T-koppling, typ och installation. Använd inte mer än tre lindningar av teflon. Skruva enheten på T-koppling som det visas i fig.2. Du måste vara försiktig för att rikta in enheten i flödesriktningen. Paddeln får inte gnida mot insidan eller på annat sätt vara i kontakt med T-kopplingen. Axeln skall röra sig fritt vid manuell hantering. Enheten kan också användas i koppar- eller plaströrsinstallationer med lämpliga adaptrar, så att de specifika cerade T-kopplingar kan installeras på rörkörningen. RDVSR-S (EU) kan monteras i fabriksstillverkade T-kopplingar med en 25 mm BSPT hane. Reduceringsbussningar, mekaniska T-kopplingar eller svetsningar är inte tillåtna.

Anmärkning: Låt inte skyddet vara avtaget under en längre tid.

Försiktigt

Korta inte paddeln. Underlåtenhet att följa dessa anvisningar kan förhindra användningen av enheten och gör garantin ogiltig.

Blockerainte eller på annat sätt förhindra flödesvaktens axel från att röra sig när vattnet flödar då detta kan skada flödesvakten och förhindra ett larm. Om

larmfunktionen inte är önskvärd bör en behörig tekniker avaktivera larmsystemet.



Tekniska detaljer

Arbetstryck	20.7 bar (300 psi)
Flödesnivåer för signal	15-38 LPM (4-10 GPM) - UL
Tryckförlust	0.2 bar (3 psi) max vid 5m/s
Maximum Surge	5.5 m/s (18 FPS)
Maximal stöt	Die-cast, red enamel finish Cover held in place with tamper resistant screws
Kontaktbelastning	2 SPDT-enheter (form C) 10,0 A vid 125/250 V AC 2,0 A vid 30 V DC motstånd 10 m A min. vid 24 V DC
Conduit Entrances	Två 22 mm brytöppningar för kabelgenomföring.
Användning	Listade plast- och kopparrörsamschedule 40 metallrör. Passar till rörstorlekar – 25mm (1"), 32mm (1¼"), 38mm (1½") och 50mm (2") Anmärkning: Varje enhet är utrustad med 12 paddlar, en för varje rörstorlek av gängade och lödda T:en, en för 25 mm (1") CPVC, en för 25 mm (1") CPVC (central), en för 25 mm (1") - gänga NibcoCPVC och en för 38 mm (1½") gängat T (Japan).
Omgivningsspecifikationer	<ul style="list-style-type: none"> Formgjutet hölje i skyddsklass NEMA 4 och IP54, lämpligt för inom- eller utomhusbruk med fabriksmonterad packning, när den används med lämplig genomföring. Temperaturområde: 4,5° C to 49° C (40° F to 120° F) UL
Användning	Automatisk sprinkler NFPA-13 En- eller tvåfamiljsbostad NFPA-13D Bostadsanvändning upp till fyra våningar NFPA-13R Int. brandföreskrifter NFPA-72

Manufactured by Potter who hold UL Listing, LPCB and CE Certificates

Flödesvakt av Padeltyp mm. Fördröjning och BSPT-Gänga Model RDVSR-S (EU)

Justera tidsfördröjning

Fördröjningen kan justeras genom att vrida vredet från 0 till den högsta inställningen (20- 30 sekunder). Tidsfördröjningen ska ställas in till den minimal som krävs för att förhindra felaktiga larm.

LÅT INTE LOCKET VARA AV UNDER EN LÅNGRE TID

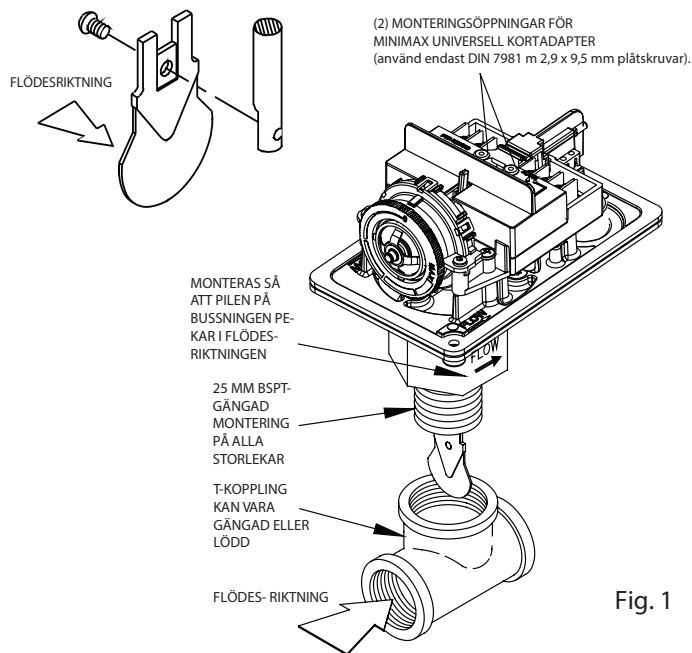
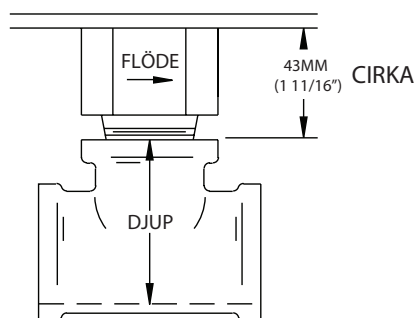


Fig. 1

Varning

Det finns 12 paddlar till varje enhet. En för varje storlek av gängad, lödd eller plastkoppling enligt beskrivning i fig. 2. Dessa vingar har upphöjda bokstäver som visar rörets storlek och typen av t-koppling som de kan användas med. Lämplig paddel ska användas. Paddeln måste vara korrekt monterad (se ritning) och skruven som håller paddeln måste vara säkert åtdragen.

Fig. 2



Skruva enheten på T-kopplingen enligt figuren. Du måste vara försiktig för att korrekt rikta in enheten med flödet. På lödda T:en är inga gängade bussningar, inlägg eller adapterar tillåtna, om de inte överensstämmer med måtten som listas i tabellen nedan.

Viktigt - Det inre bottendjupet på T:et ska ha följande mått:

Ungefärligt djupkrav			
T-koppling	Gängad	Lödd	CPVC
1" x 1" x 1"	2 1/16"	1 3/4"	2 7/16"
1 1/4" x 1 1/4" x 1"	2 7/16"	2 7/16"	N/A
1 1/2" x 1 1/2" x 1"	2 11/16"	2 1/4"	N/A
2" x 2" x 1"	3 3/16"	2 3/4"	N/A

Använd endast fabriksstillverkade T-kopplingar med en 25 mm BSPT hane. Reduceringar, mekaniska eller lödda T:en är inte tillåtna.

Varning

Använd inte mer än tre varv med teflontejp

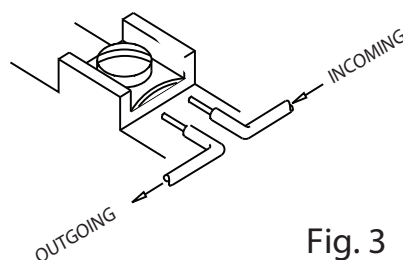


Fig. 3

Varning

Ett isolerat avsnitt av en enda ledare ska inte lindas om plinten för att fungera som två separata anslutningar. Ledningen måste vara avskuren så att man kan se om ledningen har lossnat från plintens undersida. Underlåtenhet att skära av ledningen kan göra anordningen obrukbar, riskera materiella skador på egendom eller utgöra livsfara.

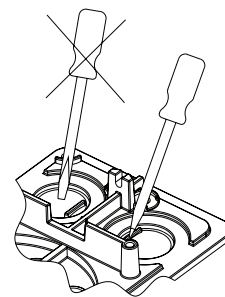


Fig. 4

Hur du tar bort brytöppning: Placera en skruvmejsel i kanten, inte i mitten.

Flödesvakt av Padeltyp mm. Fördröjning och BSPT-Gänga

Model RDVSR-S (EU)

Typiska elanslutningar

Notes:

- Modell RDVSR-S (EU) har två brytare, varav en kan användas för en central enhet, egen signalering eller fjärrsignalering, medan den andra kontakten används för en lokal ljud- eller ljussignal.
- För övervakade kretsar, se "Plintanslutning", ritning och varningstext (fig. 3).

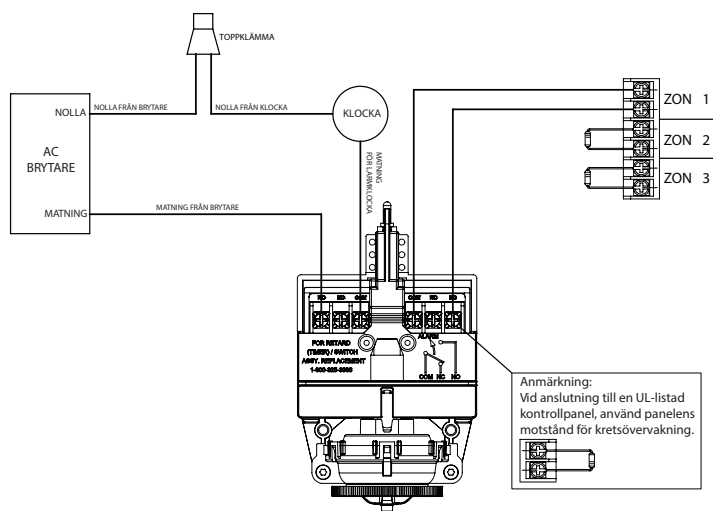


Fig. 5

Provning

Frekvensen för inspektion och provning av modell VSR-EU och dess tillhörande skyddande övervakningssystem ska ske i enlighet med gällande brandregler och förordningar eller behörig myndighet (tillverkaren rekommenderar kvartalsvis eller oftare). En testventil för inspektion (vanligtvis placerad i slutet av den mest avlägsna grenledningen) ska alltid användas i testsyfte. Om det inte finns några bestämmelser för testning av strömningsdetektorns drift på systemet, är användning av RDVSR-S (EU) inte att rekommendera. Ett minsta flöde på 38 l/min krävs för att aktivera denna enhet.

Obs: Informera personal som har ansvaret för provning av brandskyddssystemet att detta system måste testas i enlighet med testanvisningarna.

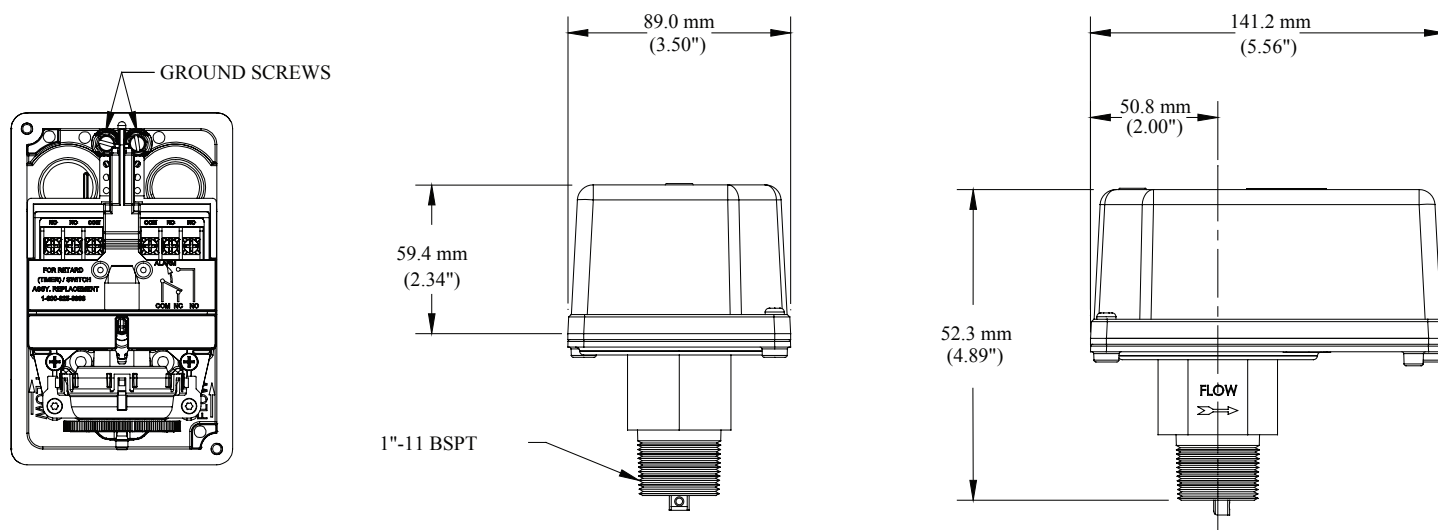
Underhåll

Inspektera detektorerna varje månad på läckage. Om du hittar läckage, ersätt detektorn. VRS-S (EU) strömningsdetektor skall gå att använda i flera år med problemfri service. Fördröjningen och brytarmonteringen går enkelt att ersätta. Om det osannolikt skulle hända att någon av komponenterna inte fungerar korrekt, beställ en reservfördröjning och brytarmontering med artikelnr. 1029020. Det krävs inget underhåll, endast en periodvis testning och inspektion.

Försiktigt

Flödesvakter som övervakar våta sprinklersystem får inte användas som ensam aktivering för släckning med filmbildande skum, vattenflöde eller kemiska släckningssystem. Flödesvakter som används för en sådan tillämpning kan resultera i oavsiktliga utsläpp orsakade av överbelastning, lufffallor eller kort fördröjningstid.

Mounting Dimensions



Manufactured by Potter who hold UL Listing, LPCB and CE Certificates