



## Zawór kołnierzowy NRS Seria F4 Model 117FF

### Opis produktu

Zawór Rapidrop 117FF jest ręcznie operowany z nie podnoszącym się trzpieniem. Elastyczny zawór klinowy zaprojektowany jest do stosowania w ochronie przeciwpożarowej tylko do włączania / wyłączenia. Lekki korpus z żeliwa sferoidalnego pozwala na łatwiejszą obsługę i zmniejsza koszty wysyłki. Zawory są odpowiednie zarówno do montażu pionowego jak i poziomego i są wyposażone w wizualny wskaźnik otwarcia i zamknięcia. Elementy zaworów są odporne na korozję i są powlekane za pomocą żywicy epoksydowej, termicznie zespolonej. Mechanizm ściskający obudowany jest żelazem sferoidalnym aby osiągnąć wodoszczelność i niski moment obrotowy.

### Maksymalne ciśnienie robocze

16 bar (232 PSI)

### Zakres temperatur

0°-80°C

### Powłoka

Powlekany żywicą epoksydową zgodnie z ANSI / AWWA C550

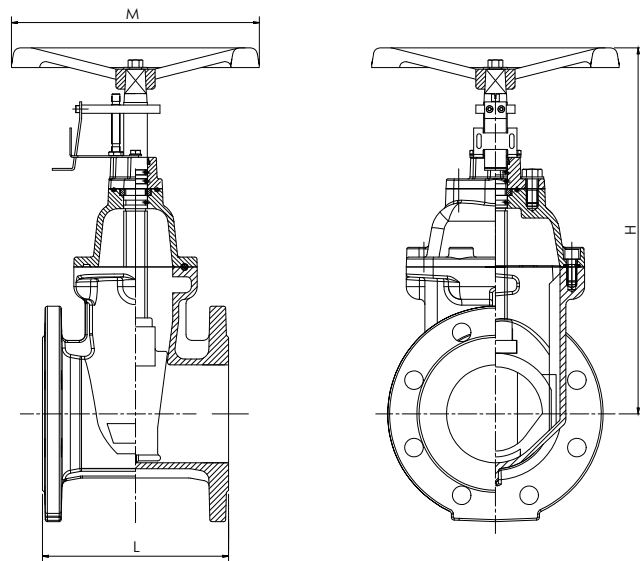
### Specyfikacja kołnierza

EN 1092-2 , PN16 raised face

### Standardy projektu

EN 558-1 / Series 14

EN 1171



### Rozmiary

Rozmiary		Wymiary (mm)			Waga (kg)	Zatwierdzenia dotyczące wartości ciśnienia				Kod produktu przy zamówieniu
Cal	mm	L	H	M		FM	UL	VdS	CNBOP	
2"	DN 50	150	282	180	10.3	✓	-	✓	✓	RD117FF050
2.5"	DN 65	170	290	180	12.3	✓	✓	✓	✓	RD117FF065
3"	DN 80	180	331	200	16.3	✓	✓	✓	✓	RD117FF080
4"	DN 100	190	366	254	21.1	✓	✓	✓	✓	RD117FF100
5"	DN 125	200	447	280	32.4	-	✓	✓	✓	RD117FF125
6"	DN 150	210	490	305	42.3	✓	✓	✓	✓	RD117FF150
8"	DN 200	230	560	350	57.3	✓	✓	✓	✓	RD117FF200
10"	DN 250	250	706	450	105.5	✓	✓	✓	✓	RD117FF250
12"	DN 300	270	802	450	169.2	✓	✓	✓	✓	RD117FF300

## Zawór kołnierzowy NRS Seria F4 Model 117FF

### Instalacja

Zasuwa Rapidrop 117FF nadaje się do zastosowań wewnętrznych i zewnętrznych. Zasuwa powinna być zainstalowana w łatwo dostępnym miejscu, aby umożliwić obsługę i konserwację. Zasuwa może być zainstalowana w dowolnej pozycji, a przepływ może mieć dowolny kierunek. Zasuwy powinny być mocowane niezależnie, co zapobiegnie ruchom i naprężeniom w danych odcinkach rur instalacji tryskaczowej.

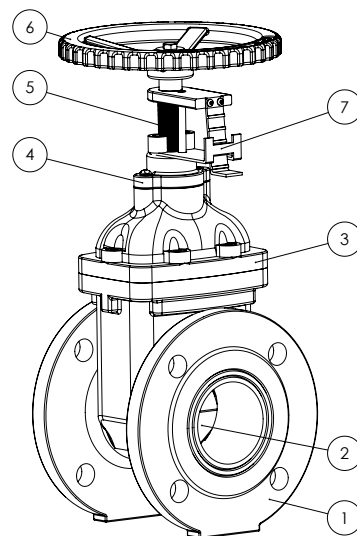
1. Sprawdź wzrokowo zawór, upewnij się, że kołnierze łączące są czyste z wszelkich obcych materiałów.
2. Upewnij się, że zasufa jest w pozycji zamkniętej podczas przenoszenia i procesu instalacji
3. Włóż zasufę z odpowiednimi uszczelkami pomiędzy kołnierze i dokręć wszystkie śruby kołnierza na krzyż.
4. Po dokręceniu śrub sprawdź działanie przez całkowite otwarcie i zamknięcie zasufy.
5. Przed zwiększeniem ciśnienia w układzie upewnij się, że zasufa jest całkowicie w pozycji otwartej.

### Konserwacja

Zawór nigdy nie powinien być otwierany za pomocą klucza opartego o koło ręczne, ponieważ może to zniekształcić elementy zaworu lub uszkodzić powierzchnie uszczelniającą. Używanie nadmiernej siły do otwierania lub zamykania zaworu powoduje utratę wszystkich gwarancji. Zawór nie powinien być używany do ustawiania rurociągu do pozycji, może spowodować to zniekształcenie korpusu zaworu. Zasuwa Rapidrop 117FF nie wymaga regularnej konserwacji, wskazane jest sprawdzenie poprawności działania urządzenia corocznie lub zgodnie z właściwymi wytycznymi. Inspekcja powinna obejmować wizualną kontrolę wycieków w połączeniach rurowych i połączeń korpusu. Kontrola i konserwacja powinna być wykonywana przez kompetentną osobę w zgodzie z krajowymi wymogami. Zanieczyszczenia w rurociągu mogą powodować trudności w zamykaniu zaworu, ten problem można naprawić, otwierając i zamykając zawór. Zasuwa Rapidrop 117FF nadaje się do obu zastosowań, wewnątrz i na zewnątrz. Niewielkie pogorszenie wykończenia powierzchni nie wpływa na działanie zaworu.

### Zalecany moment obrotowy dokręcania śrub

Rozmiar	Zalecany minimalny moment obrotowy	Rozmiar	Zalecany minimalny moment obrotowy
2" DN 50	27 Nm	5" DN 125	125 Nm
2.5" DN 65	38 Nm	6" DN 150	149 Nm
3" DN 80	70 Nm	8" DN 200	203 Nm
4" DN 100	102 Nm	10" DN 250	251 Nm
		12" DN 300	305 Nm



### Specyfikacja materiałów

Numer	Opis	Materiał
1	Korpus	żeliwo sferoidalne
2	Dysk	żeliwo sferoidalne + EPDM
3	Pokrywa	żeliwo sferoidalne
4	Dławnica	żeliwo sferoidalne
5	Trzpień	Stal nierdzewna
6	Pokrętko	żeliwo sferoidalne
7	Wskaźnik	Stal nierdzewna

### Ważne informacje dotyczące instalacji

- Zasuwy RD117FF mogą być instalowane wyłącznie przez kompetentną osobę zgodnie z wytycznymi określonymi w miejscowych rozporządzeniach. Odchylenia od tych standardów spowodują unieważnienie gwarancji.
- Obowiązkiem instalatora jest dołączenie kopii tego dokumentu przy odbiorze instalacji oraz instrukcji obsługi i konserwacji.
- Zmiany w produktach Rapidrop spowodują utratę gwarancji.
- Zasuwy RD117FF powinny być kontrolowane i konserwowane podczas rutynowych kontroli instalacji tryskaczowych przez kompetentną osobę zgodnie z krajowymi wytycznymi.
- Nieprzestrzeganie tych instrukcji może spowodować niewłaściwe działanie, powodujące obrażenia ciała i / lub uszkodzenie mienia.
- W celu uzyskania dalszych szczegółów i wsparcia technicznego prosimy o kontakt z przedstawicielem handlowym Rapidrop.