

Detektor protoka vode Model: WFDEN

Opis proizvoda

Rapidrop detektori protoka vode serije WFDEN se sastoje od izdržljivog kućišta, klase zaštite IP56, koje je otpornije na oštećenja nego prethodne metalne verzije. Detektor protoka vode je projektovan za unutrašnju i spoljašnju upotrebu, sa najširim raspoloživim temperaturnim opsegom, od 0 °C do 68 °C (32 °F do 55 °F).

Modeli su opremljeni vijcima na poklopcu, koji su otporni na neovlašćene intervencije, da bi se sprečio neovlašćen pristup. U unutrašnjosti se nalaze dva seta SPDT (oblik C) sinhronizovanih prekidača, koji su ugrađeni u izdržljivu steznu šinu, novog izgleda, projektovanu da olakša ožičenje sa kontaktnim stezaljkama. COM terminali se nalaze na različitoj visini, veliki razmak između prekidača i lako čitljiva izdignuta slova olakšavaju ožičenje. Dostupan je opcioni poklopac zaštitnog prekidača, koji bezbedno useda na mesto. Nije potreban alat.

WFDEN serija raspoložuje mehaničkom funkcijom vremenskog kašnjenja, koja smanjuje rizik lažne uzbune usled porasta pritiska ili vazduha koji je zarobljen u protivpožarnom sistemu sprinklera. Veći birač tajmera, koji se lako okreće, omogućava lako podešavanje detektora protoka vode sa štampanim oznakama velikog kontrasta i sa tri jezička, koji olakšavaju okretanje.

WFDEN serija je projektovana za tačnost i ponovljivost. Detektor takođe nudi poboljšan učinak tokom vibracija u instalacijama na usponskim vodovima gde su detektori izloženi velikom naletu vode.

Inženjerske specifikacije

Detektori protoka vode sa lopaticama moraju da se ugrade na sistemski cevovod kao što je predviđeno u crtežima i/ili prema ovim specifikacijama. Detektori moraju da se montiraju na slobodnom rasponu cevi odgovarajuće nominalne veličine, bilo vertikalno uzlazno ili vodoravno, najmanje 15 cm (6 inča) od bilo koje armature, koja može da promeni smer vode, zapreminski protok ili prečnik cevi i ne bliže od 61 cm (24 inča) od ventila ili odvoda. Detektor mora da reaguje na protok vode u određenom smeru nakon unapred određenog vremenskog kašnjenja koje je podesivo za polje. Mehanizam kašnjenja mora da bude zaptivena mehanička pneumatska jedinica sa vizuelnim i zvučnim prikazom aktiviranja. Mehanizam aktiviranja mora da uključuje lopaticu od etilenvinilacetata, umetnutu kroz otvor u cevi i povezanu mehaničkom vezom sa mehanizmom kašnjenja. Izlazi moraju da se sastoje od dva SPDT prekidača (kontakti oblika C). Detektori moraju da budu opremljeni sa dva ulaza za vodove sa standardnim priključcima za uobičajeno korišćene električne vodove. Opremljeno mehanizmom za uzemljenje. Ukoliko nije drugačije navedeno, kućište je sa klasom zaštite IP56. Svi detektori su sa atestom Factory Mutual za unutrašnju ili spoljašnju upotrebu.

Probe/Sertifikati

FM, LPCB, VdS i CE Sertifikati



Karakteristike

- U skladu sa propisima za građevinske proizvode
- Novi usmeren poklopac olakšava instalaterima i licima zaduženim za kontrolu da lako vide smer protoka.
- Evropski modeli su sa klasom zaštite IP56
- Novi poklopac obezbeđuje bolje zaptivanje, lakši je, nije obojen i otporan je na koroziju.
- Zaptiven umirujući mehanizam, otporan na prašinu i druge nečistoće
- Manje izložen metal smanjuje opasnost od udara, plastični poklopac deluje kao izolator i otporan je na elektrolučno pražnjenje.
- Vizuelno aktiviranje prekidača
- Zvučno aktiviranje prekidača (73 dBA)
- Zamenjiv sklop tajmera/prekidača u zavisnosti od polja
- Ima mesta za do 12 AWG kablova
- 100-postotna sinhronizacija aktivira istovremeno i alarmni panel i lokalno zvono.
- Vijci na poklopcu su otporni na neovlašćene intervencije
- Poboljšano zaptivanje vode
- Smanjena težina proizvoda
- Kontaktne stezaljke
- Poboljšano ožičenje sa novim izgledom stezne šine
- Opcioni usedni poklopac zaštitnog prekidača
- Ponovljivost tajmera
- Tačnost biranja

Detektor protoka vode

Model: WFDEN

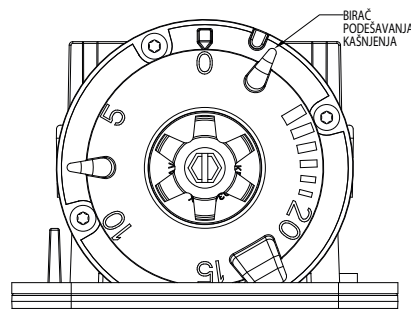
Standardne specifikacije

Klase statičkog pritiska	FM: 17.2 bara (250 psi) LPCB: 16 bara (250 psi) VdS: 16 bara (232 psi)
Maksimalni udar	5,5 metara u sekundi (8 ft/s)
Aktivacioni prag fluktuacije (zapreminski protok)	30-57 litara u minuti (6,6-12,5 gpm)
Ulazi za vodove	Dva otvora prečnika 22,2 mm (0,875 in.) Jedan otvoren, jedan sa lomljivom maskom
Nominalne vrednosti kontakta	Dva seta SPDT (oblik C) 10,0 A, ½ HP @ 125/250 V AC 2,5 A @ 6/12/24 V DC
Opseg radne temperature	0 °C do 49 °C (32 °F do 120 °F)
Klasa zaštite kućišta*	IP56
Poklopac zaštitnog prekidača	Standardno sa ULC modelima, opciono za UL i evropske modele, br. dela CTS

Dimenzije

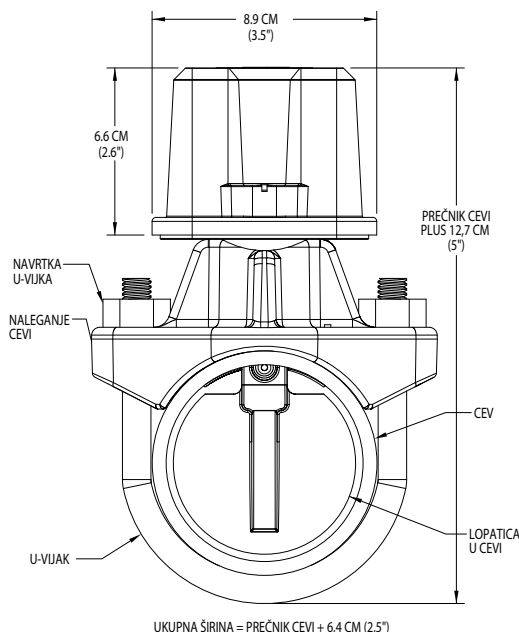
Model	Pipe Size	Hole Size
WFD20EN	DN50 (2")	31.8 mm (1¼")
WFD25EN	DN65 (2½") 73.0 mm DN65 (2½") 76.1 mm	31.8 mm (1¼")
WFD30EN	DN80 (3")	50.8 mm (2")
WFD40EN	DN100 (4")	50.8 mm (2")
WFD60EN	DN150 (6") 165.1 mm DN150 (6") 168.3 mm	50.8 mm (2")
WFD80EN	DN200 (8")	50.8 mm (2")

Birač podešavanja kašnjenja



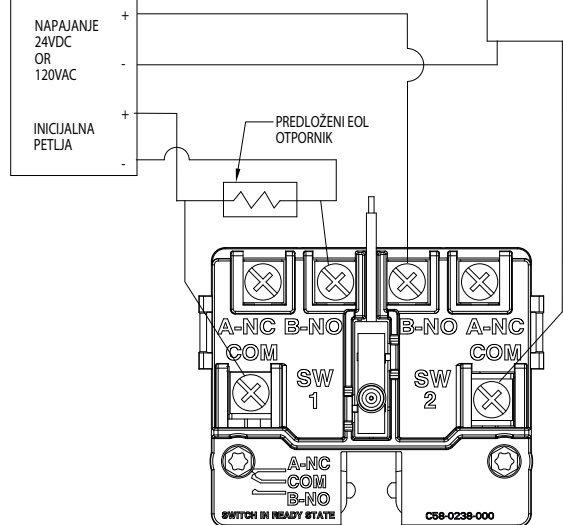
NAPOMENA: BROJ NA BIRAČU JE OKVIRNO VREMENSKO KAŠNJE U SEKUNDAMA.

Elektrošema polja



UKUPNA ŠIRINA = PREČNIK CEVI + 6,4 CM (2,5")

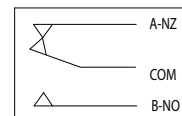
KOMPATIBILNI KONTROLNI PANEI SA UL SERTIFIKATOM



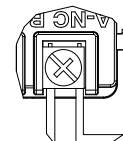
NAPOMENA: ZAJEDNIČKI I B-NO PRIKLJUČCI CE SE ZATVORITI KADA JE LOPATICA ZAKRENUTA, T.J. KADA VODA TEČE. DVOSTRUKI PREKIDAČI DOZVOLJAVAJU KOMBINOVANU PRIMENU NA JEDNOM DETKTORU.

NOMINALNE VREDNOSTI KONTAKTA	
125/250 VAC	10 AMPERA
24 VDC	2,5 AMPERA

ŠEMATSKI PRIKAZ INDIVIDUALNOG PREKIDAČA U USLOVIMA "BEZ PROTOKA VODE"



PREKINITE ŽICU, KAO ŠTO JE PRIKAZANO ZA NADZOR PRIKLJUČKA. NE PRODUŽAVAJTE OGOLJENE ŽICE VAN KUĆIŠTA PREKIDAČA. NE SAVIJAJTE ŽICE



Proizvođač: System Sensor koji poseduje FM, LPCB, VdS i CE Sertifikate

TL: 2.07
Izdanje A
17/02/2020
© 2020 Rapidrop

Rapidrop Global Ltd
T: +44 (0) 1733 847 510 F: +44 (0) 1733 553 958
e: rapidrop@rapidrop.com
w: www.rapidrop.com