

PIV NRS Užlebljen zasun Model 104GG

Opis proizvoda

Rapidrop Model 104GG Zasun sa gumiranim klinom, sa neizlazećim vretenom, sa ručnim upravljanjem, projektovan za upotrebu u sistemima protivpožarne zaštite, samo kao uključno-isključni ventil. Lagano telo od nodularnog liva omogućava lakše rukovanje i manje transportne troškove. Ventili su pogodni i za vertikalnu i za horizontalnu ugradnju. Rapidrop vertikalni povratni javljač i Rapidrop zidni povratni javljač su dostupni zasebno. Komponente ventila su otporne na koroziju ili su sa termički nanetom epoksidnom prevlakom, spojenom fuzijom. Gumirani klin od nodularnog liva (sa EPDM-omotačem) sa mehanizmom za kompresiju, je projektovan da bi se postiglo vodonepropusno zaptivanje i rad sa malim obrtnim momentom.

Maksimalni radni pritisak

DN65 - DN250 (2½" - 10") : 20,7 bara (300 PSI)

DN300 - DN400 (12" - 16") : 17,2 bara (250 PSI)

Maksimalna radna temperatura

71°C / 160°F

Prevlaka

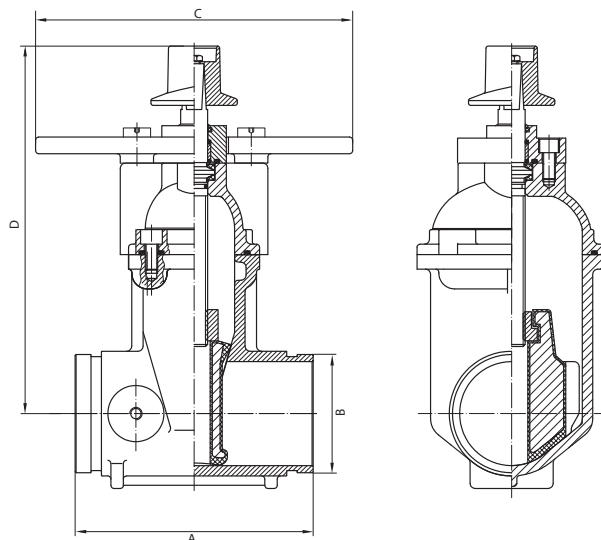
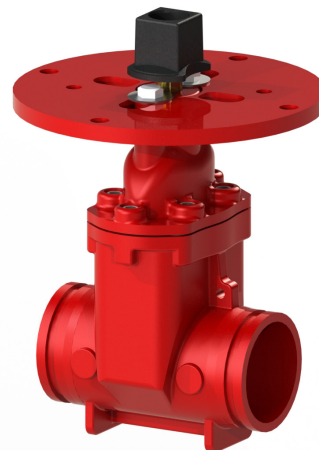
Epoksidna prevlaka spojena fuzijom u skladu sa ANSI / AWWA C550

Specifikacija žleba

ISO 6182-12/AWWA C606

Projektne norme

U saglasnosti sa AWWA C509-09



Veličine

Veličine		Dimenzije (mm)				Br. okreta do otvorenog položaja	Težina (kg)	Šifra za poručivanje proizvoda
mm	inč	A	B	C	D			
DN65	2½"	190.5	73.0	305	293	8.8	20	RD104GG065
DN65	2½"	190.5	76.1	305	293	8.8	20	RD104GG076
DN80	3"	203	88.9	305	322	10.5	24	RD104GG080
DN100	4"	229	114.3	305	352	13	43	RD104GGRD100
DN150	6"	267	165.1	305	445	15.7	70	RD104GG150
DN150	6"	267	168.3	305	445	15.7	70	RD104GG168
DN200	8"	292	219.1	305	528	17.2	112	RD104GG200
DN250	10"	330	273.0	305	617	21.4	159	RD104GG250
DN300	12"	356	323.9	305	705	25.5	220	RD104GG300
DN350	14"	381	355.6	305	807	44	322	RD104GG350
DN400	16"	406	406.4	305	868	50	415	RD104GG400

Napomena: Šifre za poručivanje za države u Evropi.

Molimo Vas da za ostale regione stupite u kontakt sa Vašim Rapidrop predstavnikom prodaje.

PIV NRS Užlebljen zasun Model 104GG

Ugradnja

Rapidrop Fig.104GG Užlebljen zasun je pogodan za unutrašnju i spoljašnju upotrebu. Ventil treba da se ugradi na mestu koje je lako pristupačno za rad i održavanje. Ventil može da se ugradi u bilo kom položaju i protok može da bude iz oba smera kroz ventil. Ventil treba da budu oslonjeni nezavisno, kako bi se sprečilo kretanje i naprezanje priključenog cevovoda.

1. Izvršite vizuelnu kontrolu ventila, uverite se da predeo sedišta nije oštećen i da su dodirne površine čiste od nečistoća i bilo kakvih stranih materija.
2. Uverite se da je ventil u zatvorenom položaju dok njim rukujete i u toku ugradnje.
3. Koristeći odgovarajuće užlebljene spojnice, spojite ventil sa susednom cevi ili armaturom. Sledite uputstva koja ste dobili od proizvođača spojnice.
4. Pre stavljanja sistema pod pritisak, uverite se da je ventil u potpuno otvorenom položaju.

Nega i održavanje

Ventili ne treba nikada silom da se ugrađuju, uz upotrebu ključa na vretenu, jer to može da izobliči komponente ventila. Upotrebom prekomerne sile za otvaranje ili zatvaranje ventila narušavaju se sve garancije.

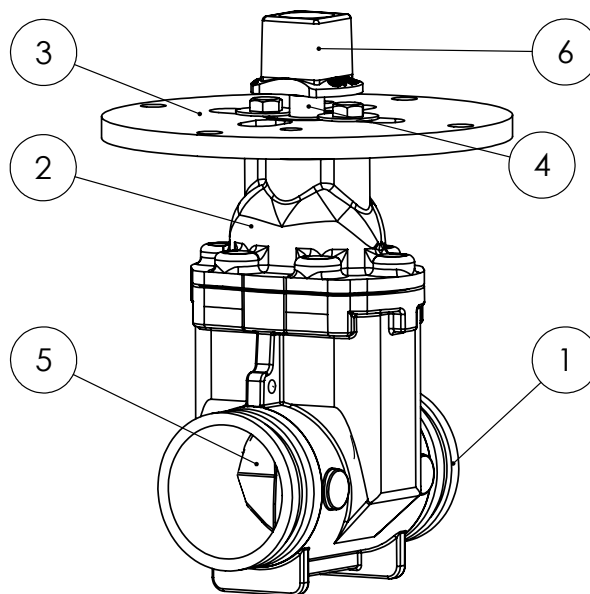
Ventil ne treba da se koristi da bi se cevovod prisilno doveo u položaj, jer to može da dovede do oštećenja komponenti ventila.

Rapidrop zasuni ne zahtevaju redovno održavanje, međutim, preporučuje se kontrola i provera pravilnog rada jedinice, jednom godišnje ili u skladu sa nadležnim organom.

Kontrola treba da uključuje vizuelnu kontrolu curenja na cevnom priključku. Kontrolu i održavanje treba da obavi kompetentna osoba u skladu sa nacionalnim propisima/zahtevima.

Nečistoća u cevovodu može da uzrokuje poteškoće kod zatvaranja ventila, a ovaj problem može da se prevaziđe vraćanjem ključa / ručnog točka i ponovnim zatvaranjem ventila.

Rapidrop Model 104GG Užlebljeni zasuni su pogodni za unutrašnju i spoljašnju upotrebu. Manja pogoršanja na površini završne obrade ne utiču na učinak ventila.



Specifikacije materijala

Br.	Opis	Materijal
1	Telo ventila	Nodularni liv ASTM A 536
2	Vrat ventila	Nodularni liv ASTM A 536
3	Montažna priрубnica javljača	Nodularni liv ASTM A 536
4	Vreteno	Bronza ASTM B 150 UNS C61400 Opciono Nerđajući čelik ASTM A276
5	Gumirani klin	Nodularni liv ASTM A 536 EPDM ASTM D 2000
6	Udarna matica*	Sivi liv ASTM A 126-B

*Note: 2" Taper square Drive Nut for all valve sizes.

Važne informacije u vezi sa ugradnjom

- Rapidrop Model 104GG Užlebljen zasun sme da ugradi samo kompetentna osoba u skladu sa zahtevima lokalnih nadležnih organa. Odstupanjem od ovih standarda poništava se garancija.
- Izvođač radova na ugradnji je dužan da uključuje kopiju ovog dokumenta u priručnik za ugradnju, rukovanje i održavanje sistema sprinklera.
- Izmenom Rapidrop proizvoda prestaje bilo kakva garancija.
- Model 104GG Užlebljen zasun treba da se kontroliše i održava u toku rutinske kontrole sistema sprinklera od strane kompetentne osobe u skladu sa nacionalnim propisima/zahtevima.
- Nepoštovanje ovih uputstava može da prouzrokuje nepravilan rad, što može da dovede do telesnih povreda i/ili materijalne štete.
- Molimo Vas da za ostale detalje i tehničku podršku stupite u kontakt sa Vašim Rapidrop predstavnikom prodaje.