

Kommersiell platt dold sprinkler, Pendent, K 5.6

Snabb- & Standardsvartid, Standardtäckning

Modell: RD106

Allmän beskrivning

Modell RD106 Commercial Flat Concealed Sprinklers är automatiska sprinklers av typen med komprimerad smältbar lödning. Täckplåtsenheten döljer deflektorn, det värmekänsliga elementet osv. som döljs ovanför taket. Täckplåten har en platt profil med en diameter på 68 mm (2-5/8 tum). Den dolda täckplåten har en konstruktion som gör den enkel att montera genom att trycka på/skruva på och skruva av den.

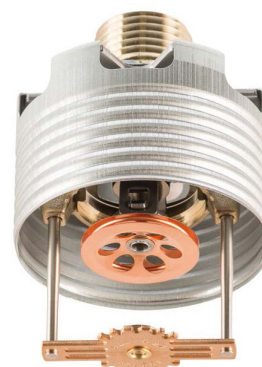
Därför bör modell RD106 vara ditt självklara val när estetiken är det viktigaste för att få ett tilltalande utseende och oslagbar prestanda.

De ska installeras i enlighet med föreskrifterna i NFPA 13.

Modell RD106 har en K-faktor på K80 (5,6).

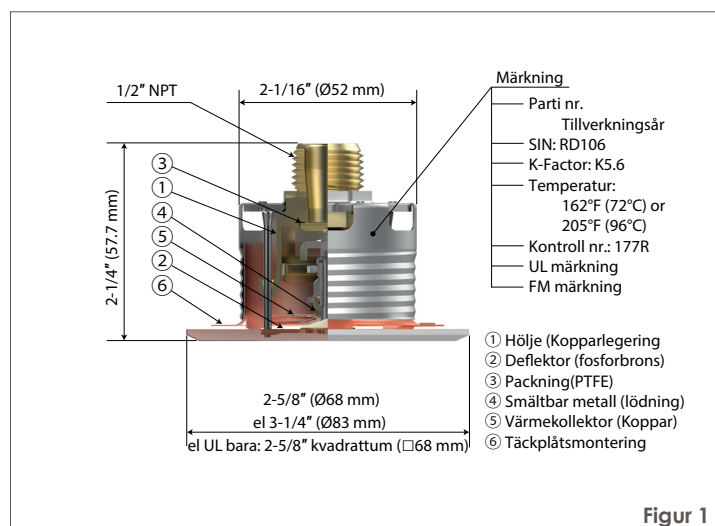
För större flexibilitet i installationen har modell RD106 en vertikal justering på 12,8 mm (1/2 tum). Med denna justering vid installationen behöver man inte kapa röret som leder till sprinklern exakt så att passformen blir perfekt för olika rörlängder.

Utformningen av värmekänslighet och vattendistribution i modell RD106 innebär större möjligheter för de boende att utrymma eller evakuera i händelse av brand.

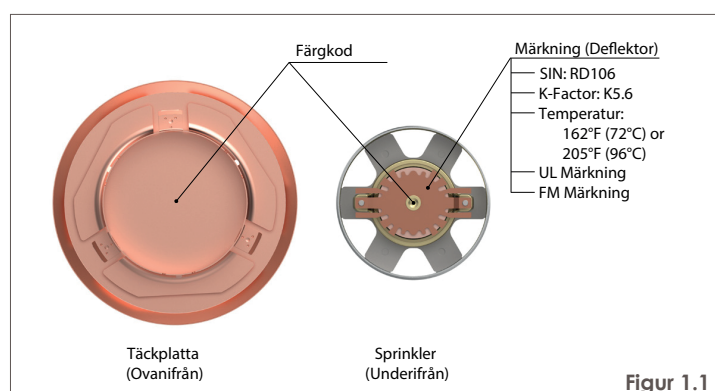


Tekniska data

Godkännanden	UL-listad - Snabb respons FM-godkänd - Standardrespons
Identifieringsnummer för sprinkler (SIN)	RD106
Maximalt arbetstryck	12.1 bar (175 psi)
Lägsta arbetstryck	0,5 bar (7 psi) - Krav för UL-klassificering, FM-godkännande och NFPA 13-standarder.
Koefficient för utflöde	K80 (K5.6)
Temperaturer	Sprinkler: 72°C/162°F, Täckplatta: 60°C/140°F Sprinkler: 96°C/205°F, Täckplatta: 60°C/140°F Sprinkler: 96°C/205°F, Täckplatta: 72°C/162°F
Färgkod	Sprinkler 72°C (162°F) Ofärgad, 96°C (205°F) Vit Täckplatta 60°C (140°F) Ingen märkning, 72°C (162°F) Vittfärgad märkning
Vertikal justering	12.8 mm (1/2")
Yta	Vit, elfenben, beige, brun, svart, nickel, trådring eller specialfärgad

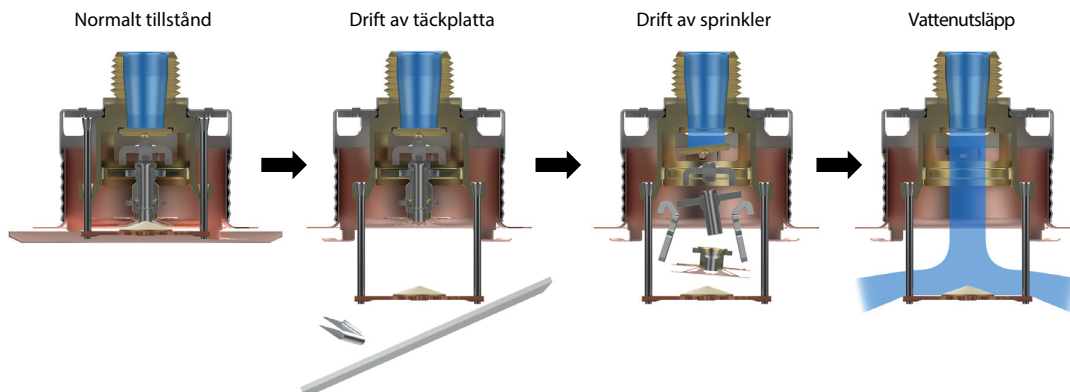


Figur 1



Figur 1.1

Kommersiell platt dold sprinkler, Pendent, K 5.6 Snabb- & Standardvarstid, Standardtäckning Modell: RD106



Figur 2

Varningar

Modell RD106 måste installeras och underhållas i enlighet med de regler som anges i detta datablad samt i enlighet med tillämpliga standarder i National Fire Protection Associations regler samt standarder hos alla andra myndigheter med jurisdiktion.

I händelse av detta, kontakta de myndigheter som har jurisdiktion för vägledning och godkännande. Underlåtenhet att göra detta kan försämra integriteten hos apparaterna.

Det är installationsfirman ansvar att tillhandahålla en kopia av detta dokument till ägaren eller dennes företrädare, och det är i sin tur ägarens skyldighet att tillhandahålla en kopia av detta dokument till en eventuellt senare ägare. Ägaren är ansvarig för att hålla brandskyddssystemet och dess anordningar i fungerande skick. Kontakta installationsfirman eller sprinklertillverkaren vid eventuella frågor.

Drift

I händelse av brand smälter den lödkomponent som håller ihop täckplattan och hållaren. Då lossas täckplattan omedelbart, varefter den faller ner till avsedd position. Två värmekollektorer exponeras för branden, och när tillräcklig värme från branden registrerats separeras sprinklernas inre komponenter och vattenflödet fördelas på det drabbade brandområdet. (Ref. Figur 2)

Kriterier för utformning

Sprinklerna av modell RD106 är listade av UL som snabbutlösande för användning i enlighet med NFPA.

Modell RD106 är också FM-godkänd som en standardlösning för icke-korrosiva miljöer. De regler för användning och installation av modell RD106 som anges här tillhandahålls av tillverkaren och måste strikt följas för att resultatet ska bli säkert och fullgott.

Anteckningar

- Sprinklersystem får endast konstrueras och installeras av personer som är helt förtrogna med konstruktion, installationsförfaranden och teknik för automatiska sprinklersystem
- Flera kriterier kan gälla för installation och användning av varje sprinkler

- Det rekommenderas därför att sprinklerkonstruktören granskar och förstärker den fullständiga förteckningen över kriterier innan konstruktionen av sprinklersystemet påbörjas.
- Frågor om kriterier för installation och användning av sprinkler, som inte tas upp i följande instruktioner, bör ställas till Rapidrop. Bifoga nödvändiga skisser och tekniska uppgifter.
- I vissa fall kan kraven i detta dokument avse strängare specifikationer som har företräde framför de som anges i NFPA 13 eller av den myndighet som har jurisdiktion.
- Modell RD106 får ej användas i utrymmen där lufttrycket ovanför taket är högre än det under taket.
- Strålen från sprinklern fördelas rakt utåt och nedåt från sprinklernas deflektor. Sprinklerna måste därför placeras så att det inte finns några döda utrymmen som avskämmas från sprutstrålen på grund av skiljeväggar, rumsavdelare, överhäng eller andra delar av byggnaden.
- Antalet sprinklers inom varje avdelning (enligt definitionen i NFPA 13) måste hållas så lågt som möjligt. Använd INTE fler sprinkler än nödvändigt för att täcka ett visst utrymme.
- Använd endast den täckplatta som medföljer modell RD106. Sprinklern måste säkras på plats genom att rören i sprinklersystemet fästs ordentligt i konstruktionen. Om sprinklern inte är ordentligt fastsatt kan reaktionskrafter från sprinklernas aktivering ändra riktningen och vattenfördelningsmönstret.

Hinder för vattendistributionen

laceringen av sprinklers måste följa reglerna för hinder i NFPA 13.

Allmänna servicevillkor

Modell RD106 får endast användas i WET PIPE sprinklersystem enligt NFPA 13 eller andra regler från den behöriga myndigheten

Kriterier för driftskänslighet

För korrekt driftskänslighet måste modell RD106 installeras under ett fast innertak som har en slät eller strukturerad yta.



Kommersiell platt dold sprinkler, Pendent, K 5.6 Snabb- & Standardsvartid, Standardtäckning Modell: RD106

Kriterier för värmekällor

Se NFPA 13 vad gäller kraven för att förhindra eventuell aktivering av det värmepåverkande elementet i modell RD106 till följd av exponering för andra värmekällor än en faktisk brand.

Temperaturklassificering för sprinkler			
Temperaturklassificering för sprinkler	Nominell temperatur för sprinkler	Nominell temperatur täckplatta	Maximal omgivande taktemperatur
Normal	72°C (162°F)	60°C (140°F)	38°C (100°F)
Mellan	96°C (205°F)	60°C (140°F)	66°C (150°F)*
Mellan	96°C (205°F)	72°C (162°F)	66°C (150°F)

* Vid högsta omgivningstemperaturer över 38°C upp till 66°C bör täckplattan 72°C användas.

Försiktighetsåtgärder i frätande miljöer

Modell RD106 får ej installeras i miljöer där de kan utsättas för frätande ämnen, däribland följande:

1. Miljöer med klorjoner och klorid

Korrosionssprickor kan uppstå i miljöer med klorjoner och klorid. Exponering för denna miljö kan medföra att sprinklers aktiveras under förhållanden utan brand eller inte aktiveras när de utsätts för en faktisk brand.

2. Sprinklersystem med kopparrör

Sprinklersystem ska konstrueras i enlighet med tillämpliga standarder och kraven för kopparrör när sådana används i sprinklersystemet. (Referensstandarder NFPA 13, ASTM B813, B828 och CDA (Copper Development Association) - Lödfog.

Alla rester av flussmedel måste avlägsnas från kopparrörens in- och utsida genom noggrann spolning innan sprinklerhuvudena installeras. I annat fall kan rester av flussmedel orsaka korrosion och läckage i sprinklersystemet.

Installation

Modell RD106 måste installeras i enlighet med följande instruktioner.

Anteckningar

- Använd inte sprinkler som har utsatts för potentiell mekanisk skada. Använd inte sprinkler med deformationer eller sprickor i antingen sprinklern eller skyddskåpan.
- Före installationen ska sprinklerna förvaras i sina originalkartonger och originalförpackningar tills de används, detta för att minska risken för skador på sprinklerna som kan leda till felaktig eller utebliven funktion.
- Skyddskåpan måste sitta kvar på sprinklern under installationen. När installationen är klar måste skyddskåpan tas bort för att sprinklern ska kunna användas.
- Använd ett vridmoment på 9,5 till 19,0 Nm (7 till 14 ft.lbs) för att få en 1/2 tums NPT sprinkleranslutning. Om du överskrider det rekommenderade maximala vridmomentet kan detta leda till skador på sprinklernas intag, vilket kan leda till läckage från sprinklern.
- Om justeringen av täckplattan är otillräcklig får du inte försöka dra åt för hårt, skruva sprinklern för löst eller göra någon modifiering av täckplattan. Justera sprinklernas fäste för bättre passform.

- Rotera inte verktyget alltför kraftigt åt vänster när du placerar de två hakarmarna på plats. Den installerade sprinklern kan lossna, vilket kan leda till vattenläckage.

Installationsförfarande

Steg 1

Följande installationskrav gäller för sprinklern; den får endast installeras i hängande läge med vattenvägen vinkelrät mot taket. Installera sprinklerbeslaget så att avståndet från beslagets yta till monteringsytan blir nominellt 50,8 mm (2 tum) enligt Figur 3.

Steg 2

Applicera tätningsmedel för rörgångor på gängorna och dra åt sprinklern för hand i sprinklerkopplingen. Dra sedan åt den med sprinklerhylsan eller en kombination av spärr & hylsa (se figur 4). Hylsans tänders måste passa perfekt med spåren på sprinklern för att installationen ska bli korrekt (Se Figur 4).

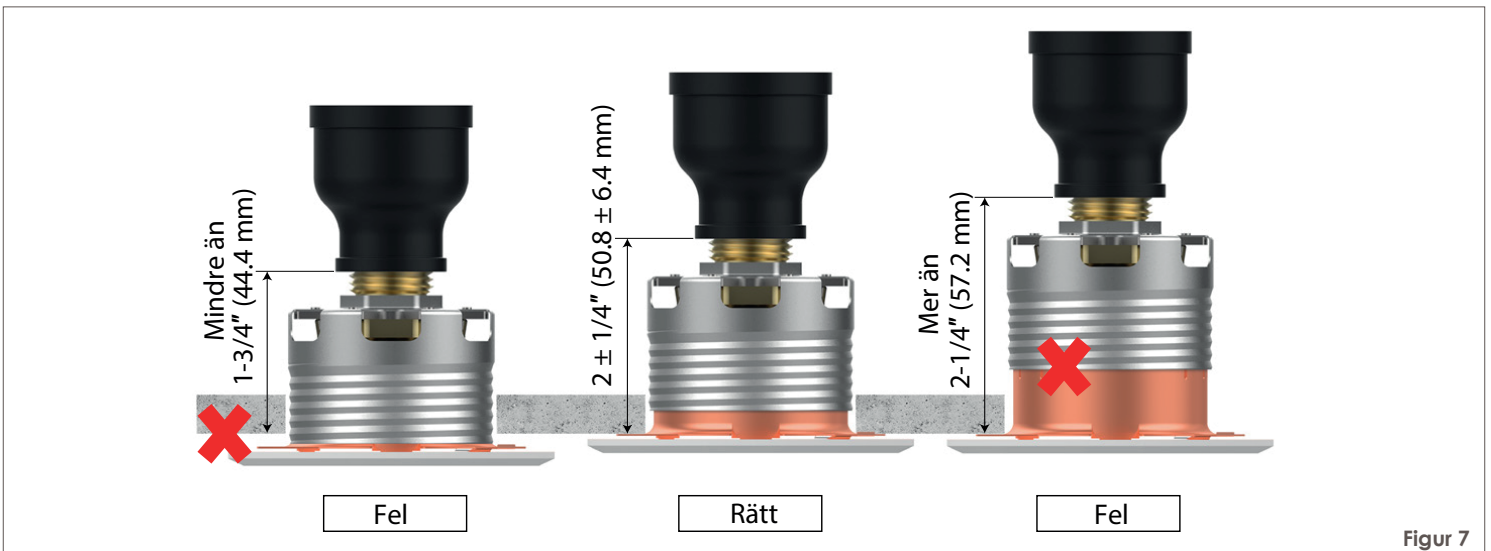
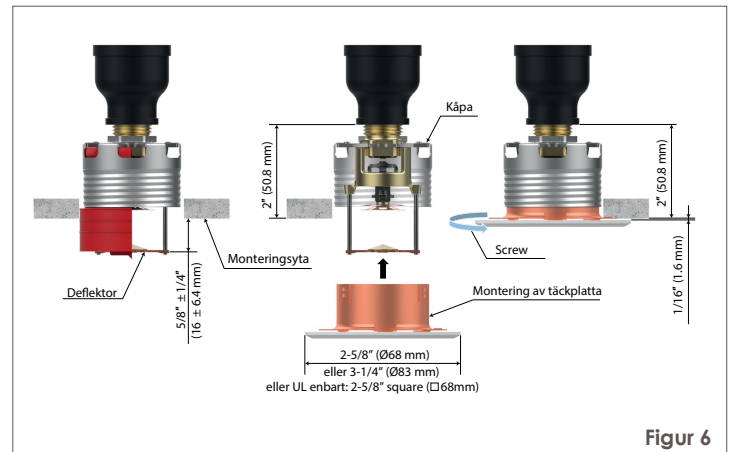
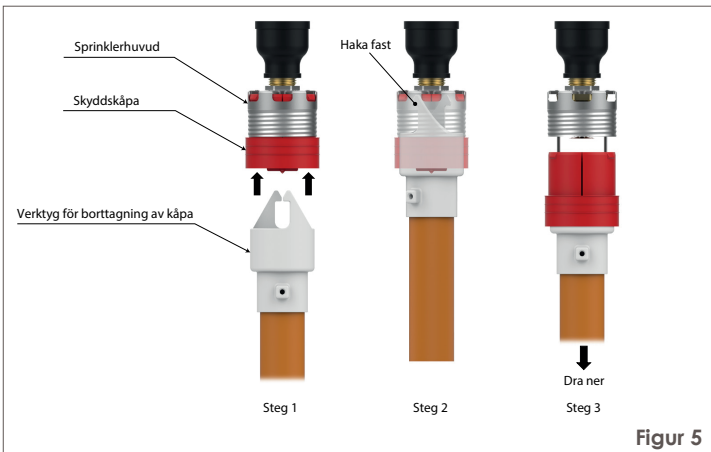
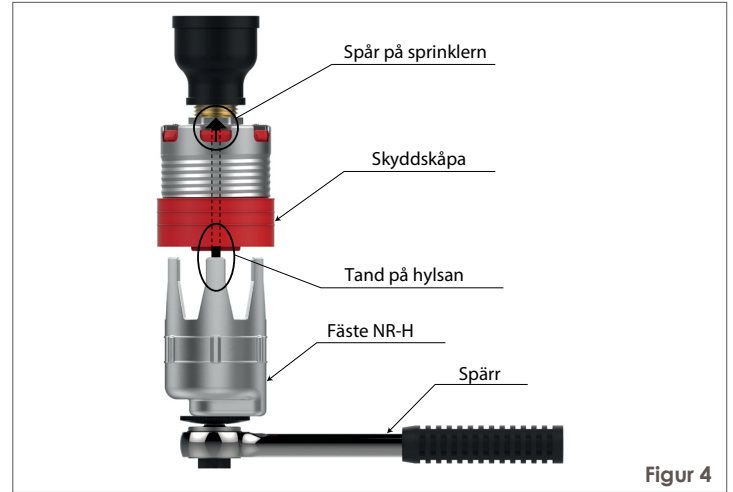
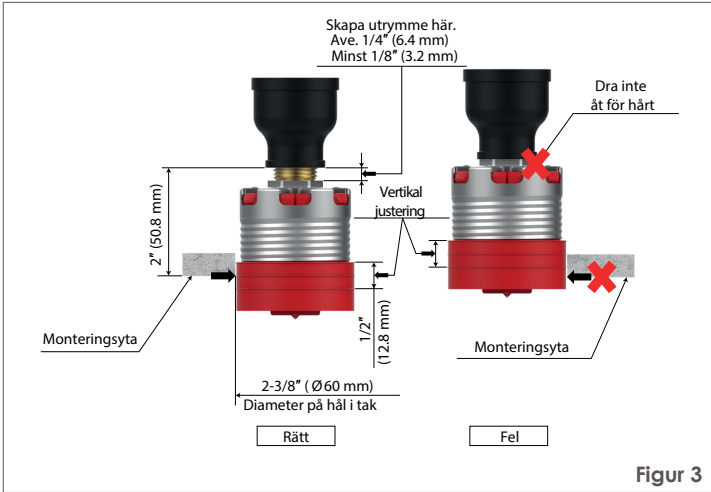
Steg 3

Om så önskas kan skyddskåpan också användas för att lokalisera frigångshålens mittpunkt genom att man försiktigt trycker takmaterialet mot skyddskåpan's mittpunkt. Innan taket installeras kan sprinklerinstallationen påbörjas med det fria hålet med en diameter på 60 mm (2 3/8 tum) (se Figur 3). Använd indikator "Toleransgräns för taknivå" på skyddslocket för att kontrollera att monteringshöjden är korrekt (Se Figur 3).

Steg 4

Använd verktyget för borttagning av kåpan för att ta bort skyddskåpan (Ref. Figur 5), och tryck eller skruva sedan för hand fast en täckplatta på sprinklernas kåpa tills flänsen precis nuddar taket (se Figur 6 och Figur 7). Sluta dra åt täckplattan när flänsen är i kontakt med taket. Om taket har lyfts från sitt vanliga läge i samband med att täckplåten drogs åt, justera täckplåten på nytt vid behov. Om flänsen på täckplåten inte har tillräcklig takkontakt, justera sprinklerfästet vid behov. Vid korrekt montering finns det en nominell luftspalt på 1,6 mm (1/16 tum) mellan täckplattans kant och taket, såsom framgår av Figur 6.

Kommersiell platt dold sprinkler, Pendent, K 5.6
Snabb- & Standardvarstid, Standardtäckning
Modell: RD106





Kommersiell platt dold sprinkler, Pendent, K 5.6

Snabb- & Standard svarstid, Standardtäckning

Modell: RD106

Skötsel och underhåll

Följande instruktioner måste iaktas vid underhåll och service av modell RD106

Anteckningar

- Sprinklersystem med blöta rör måste hållas vid en minimitemperatur på 4°C/40°F för att förhindra att rören och/eller sprinklerna fryser och brister.
- Automatiska sprinklers får inte testas med en värmekälla. Detta kan medföra att det värmekänsliga elementet aktiveras.
- Avsaknad av en täckplåtsenhet kan fördröja responstiden för sprinklernas reaktionstid i händelse av brand.
- Montera täckplattan korrekt, enligt Figur 6. Felaktig montering av täckplattan kan leda till felaktig eller utebliven funktion.
- Vid ommålning av taket efter att sprinklern har installerats måste man vara försiktig så att den nya färgen inte täpper till någon av luftspalterna.
- Fabriksmålade täckplattor får inte målas om. Vid behov ska de ersättas av fabriksmålade täckplattor.
- Färg som inte applicerats på fabriken kan fördröja eller förhindra sprinklernas aktivering i händelse av brand.
- Dra inte i täckplattan. Det kan leda till delning.
- För att förbereda underhåll av brandskyddssystemet krävs tillstånd från behörig myndighet att stänga huvudkontrollventilen och alla som berörs av åtgärden måste informeras innan underhållsarbetet kan påbörjas.
- Läckande eller rostangripna sprinklers måste bytas ut.
- Automatiska sprinklers måste förvaras på en sval och torr plats.
- Sprinklers får INTE stängas in bakom draperier, gardiner eller volanger.
- Häng INTE upp något i sprinklerna.
- Rengör INTE sprinklerna med tvål och vatten, rengöringsmedel, ammoniak, rengöringsmedel eller andra kemikalier. Avlägsna damm, ludd, spindelnät, kokonger, insekter och larver genom att försiktigt borsta med en dammvippa eller försiktigt dammsuga med ett borstmunstycke med mjuk borst (d.v.s. damma).
- Vidta lämpliga försiktighetsåtgärder vid användning och förvaring av lättantändliga material. Den snabba brandutvecklingen och spridningen av dessa material kan minska sprinklersystemets förmåga att bekämpa en brand som involverar sådana faror.
- Automatiska sprinklers får aldrig ändras fysiskt, t.ex. målas, plåteras eller beläggas, när de har levererats från fabriken. Om sprinklerna på något sätt har ändrats måste de bytas ut.
- Stor försiktighet måste iaktas för att förhindra skador på sprinklers i alla skeden - före, under och efter installationen. Enheter som skadats på grund av att de tappats, träffats av slag eller dragits åt för hårt måste bytas ut.

- Vid ombyggnad, t.ex. för att montera takbjälkar eller ljusarmaturer eller ändra placeringen av mellanväggar, kontrollera först att den nya konstruktionen inte bryter mot installationskraven i de tillämpliga NFPA-standarderna. Ändra den nya konstruktionen och/eller sprinklersystemet så att det uppfyller kraven i detta dokument och de tillämpliga NFPA-reglerna.
- Ägaren ansvarar för underhåll av sprinklersystemet, inklusive inspektion och testning av att systemet uppfyller kraven i detta dokument samt standarderna från National Fire Protection Association (t.ex. NFPA 25) och föreskrifter från andra behöriga myndigheter. Vid frågor om ovanstående regler och föreskrifter bör han eller hon vända sig till installationsfirman eller sprinklertillverkaren. Vi rekommenderar att automatiska sprinklersystem inspekteras, testas och underhålls av en kvalificerad inspektionsfirma i enlighet med NFPA 25.

Beställningsförfarande

Vid beställning, kontakta en lokal distributör med följande information (modellnamn, specifikation, temperatur och ytbehandling).

Sprinklermodell:

RD106, Snabb- & Standardrespons, Standardtäckning, Platt dold sprinkler, Pendent,

72°C/162°F

96°C/205°F

Montering av täckplatta:

(Beställs separat från Sprinkler)

60°C/140°F Täckplatta (för 72°C/162°F eller 96°C/205°F Sprinklerhuvud)

72°C/162°F Täckplatta (för 96°C/205°F Sprinklerhuvud)

Ytbehandling:

Vit, elfenben, beige, brun, svart, nickel, tråddring eller specialmål

Verktyg för installation av modell: RD106

Hylsa för modell RD106

Spärr & hylsa för modell RD106

Verktyg för borttagning av skyddskåpa för modell RD106